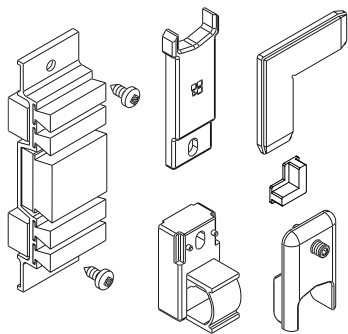


## НАБОР ДЛЯ 2-х СТВороК



### Описание

Упаковка содержит 4 заглушки центральной вертикальной створки, 2 пары амортизирующих накладок, 16 центрирующих угловых соединений и 2 пылезащитные накладки для окон или раздвижных дверей из алюминия.

Онлайновая техническая спецификация



### Технические характеристики

Заглушки проточек, улучшают внешний вид створки, закрывая проточки на центральном вертикальном бруске.

Амортизирующие буферы, кроме противовзломной функции, предотвращают резкое захлопывание створки в раме при закрытии окна.

Пылезащитный элемент устанавливается на верхней и нижней поперечинах рамы с помощью самонарезных винтов.

К створке плотно прилегает уплотнение из пористого материала, предотвращающее попадание внутрь пыли и воды.

Выравнивающие уголки позволяют укрепить стыки профилей в месте соединения.

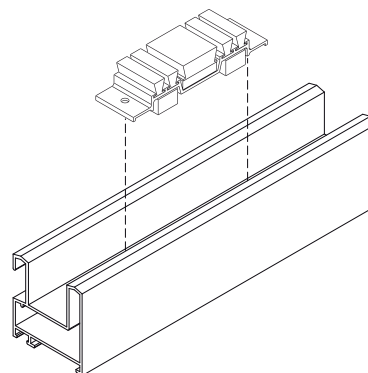
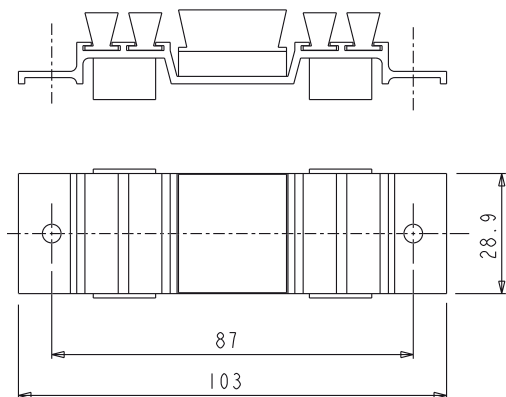
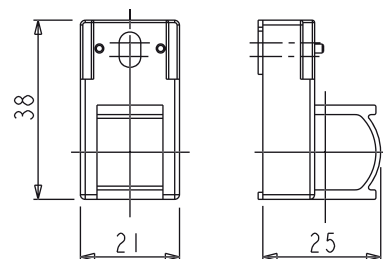
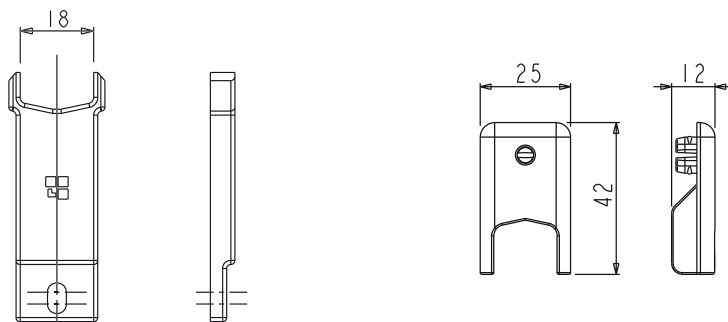
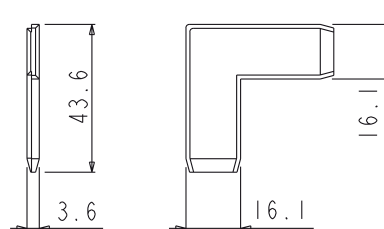
### Материалы

Корпус накладки из черного анодированного экструдированного алюминия

Винты из оцинкованной стали

Манжеты и пористые подкладки из вспененного ЭПМД

Заглушки и выравнивающие уголки из черного полиамида.



Артикул	Описание	Примечание	Поверхность - не окрашенная	Поверхность - Анодированная	Поверхность - Окрашенная	Линия Trend	Число деталей в упаковке
03185N	НАБОР ДЛЯ 2-х СТВороК		X				50