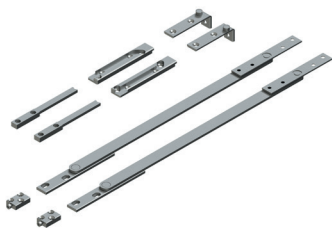


НОЖНИЦЫ ДЛЯ ОКОН С ВЕРТИКАЛЬНЫМ И ГОРИЗОНТАЛЬНЫМ ПОДВЕСОМ

КОМПЛЕКТ ULK



Описание

Комплект компонентов, служащих для монтажа верхне- или нижнеподвесных окон

Онлайновая техническая спецификация



Технические характеристики

Комплект Ulk создан для удовлетворения требований, предъявляемых к открыванию ниже- и верхнеподвесных окон со значительными весом и размерами.

Благодаря комплекту Ulk можно изготавливать окна со створками весом до 250 кг в случае верхнеподвесных окон и до 300 в случае открывающихся наружу нижнеподвесных окон (smoke vents).

Комплект Ulk специально разработан для систем с фальцлюфтом (зазором между створкой и рамой) 17 мм, используемым во всех основных системах, устанавливаемых на сплошных фасадах.

Комплект Ulk включает в себя несколько компонентов, каждый из которых изготовлен из нержавеющей стали: пару петель, пару ножниц и пару устройств для регулировки створки по высоте при установке Ulk на верхнеподвесные окна.

Комплект Ulk идеально подходит для обеспечения открывания на большие расстояния створок со значительным весом; по этой причине для открывания и закрывания рекомендуется использовать надлежащие автоматизированные устройства.

Открывание/закрывание может быть ручным в случае верхнеподвесных окон, если вес створки составляет менее 100 кг, но с обязательным использованием ножниц-ограничителей.

В случае нижнеподвесных окон (smoke vents - для удаления дыма) открывание всегда должно осуществляться автоматически.

Как для ниже-, так и для верхнеподвесных окон максимально допустимое открывание составляет 300 мм.

Материалы

Нержавеющая сталь AISI 304

Детали крепления

1 пара петель (правая - левая)

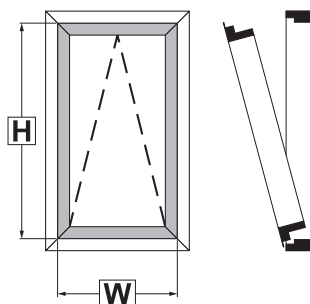
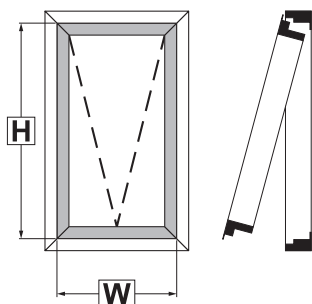
1 пара ножниц

1 устройство регулировки по высоте

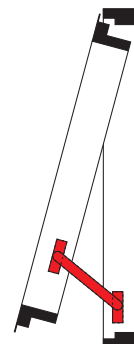
2 стопорных элемента



ВЕРХНЕПОДВЕСНЫЕ		НИЖНЕПОДВЕСНЫЕ	
Ручное (*)	Вес ≤ 100 кг	Ручное	Не допускается
Моторизованное	Вес ≤ 250 кг	Моторизованное	Вес ≤ 300 кг
H [мм]	1500 ÷ 3500	H [мм]	1500 ÷ 4500
W [мм]	≤ 2000	W [мм]	≤ 2000



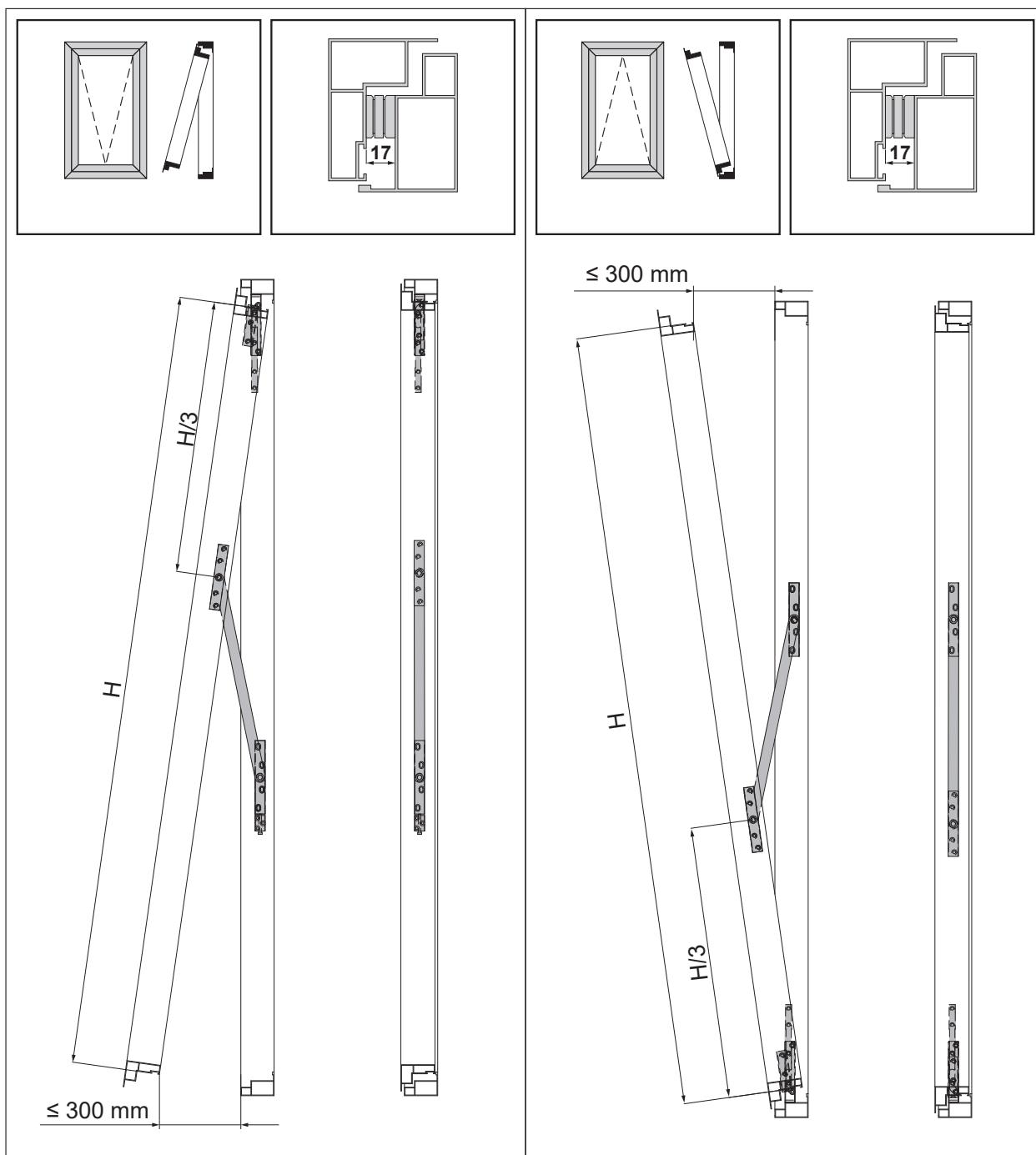
(*) При ручном открывании необходимо использование ножниц-ограничителей. Для правильного выбора ножниц-ограничителей обращайтесь в службу технической поддержки компании Giesse.



НОЖНИЦЫ ДЛЯ ОКОН С ВЕРТИКАЛЬНЫМ И ГОРИЗОНТАЛЬНЫМ ПОДВЕСОМ

ВЕРХНЕПОДВЕСНЫЕ

НИЖНЕПОДВЕСНЫЕ



АРТИКУЛ	Описание	Тип открывания	Поверхность - не окрашенная	Поверхность - Анодированная	Поверхность - Окрашенная	Линия Trend	Число деталей в упаковке
08500	КОМПЛЕКТ ULK ДЛЯ ФАЛЬЦЛЮФТА 17 мм	Верхнеподвесные - нижнеподвесные	X				1