

КОМПЛЕКТ ФУРНИТУРЫ ДЛЯ НИЖНЕПОДВЕСНЫХ ОКОН VASISTAS HP

Описание

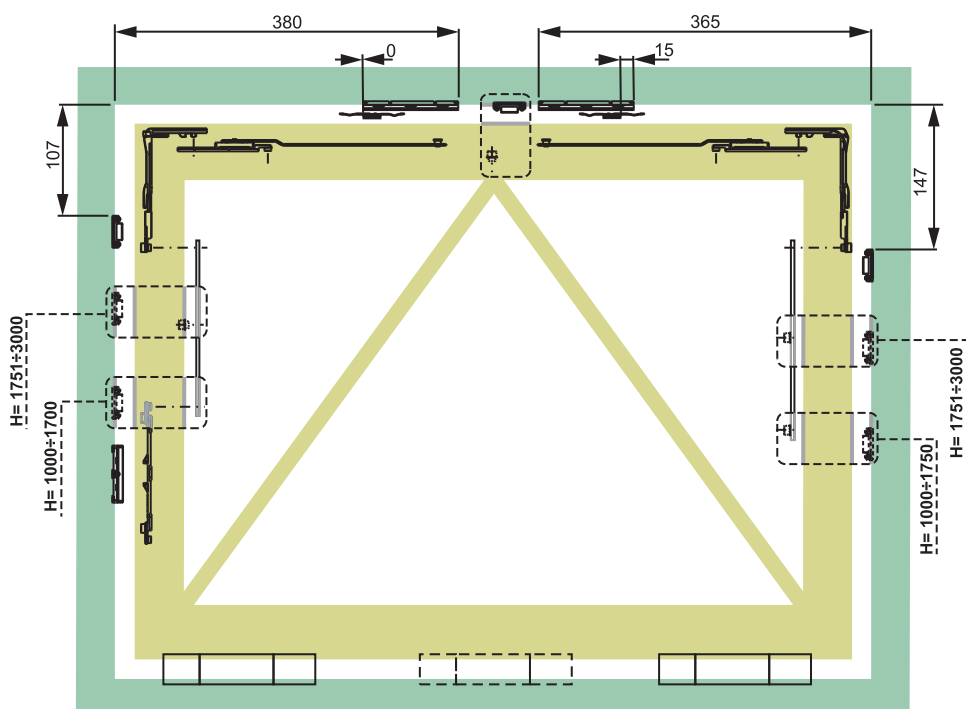
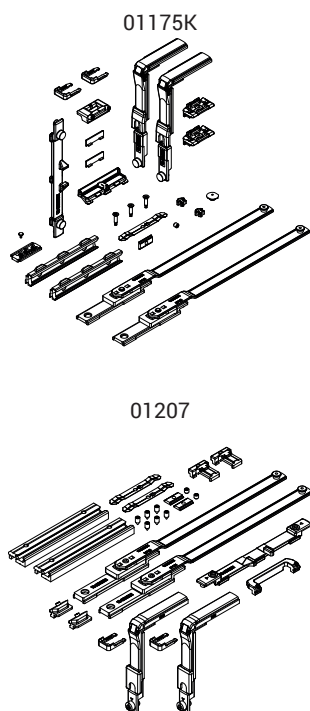
Комплект фурнитуры для создания системы открывания/закрывания нижнеподвесных оконных блоков весом до 250 кг и запираем по периметру.

Онлайновая техническая спецификация



Технические характеристики

Такая нижнеподвесная система требует ручки, с ключом или без ключа, дополненной стопорным элементом, ограничивающим поворот углом 90° (арт. 02235).



| АРТИКУЛ | Описание | ПОПЕРЕЧНОЕ СЕЧЕНИЕ ПАРЫ ПРОФИЛЕЙ | Диапазон применения, для створки с верхним подвесом [мм] | Поверхность - неокрашенная | Поверхность - анодированная | Поверхность - окрашенная | Линия Trend | Число деталей в упаковке |
|---------|--|---|--|----------------------------|-----------------------------|--------------------------|-------------|--------------------------|
| 01175K | МЕХАНИЗМ БЕЗОПАСНОГО ПОВОРОТНОГО ОКНА FUTURA, ОГРАНИЧИТЕЛЬНЫЕ НОЖИЦЫ НА ГОРИЗОНТАЛЯХ | C001-C002-C003-C004-C005-C006-C012-C011-C012-C013-C014-C015-C016-C017 | L 780 - 2500 H 600 - 3000 | X | | | | 10 |
| 01207 | МЕХАНИЗМ БЕЗОПАСНОГО ПОВОРОТНОГО ОКНА FUTURA, ОГРАНИЧИТЕЛЬНЫЕ НОЖИЦЫ НА ГОРИЗОНТАЛЯХ | C007 | L 780 - 2500 H 600 - 3000 | X | | | | 10 |