



## РУЧКА С КНОПКОЙ DELTA PLUS

### Описание

Ручка с кнопкой, осуществляющая запорную функцию на центральной стойке двери или окна с раздвижными алюминиевыми переплетами.

Онлайновая техническая спецификация



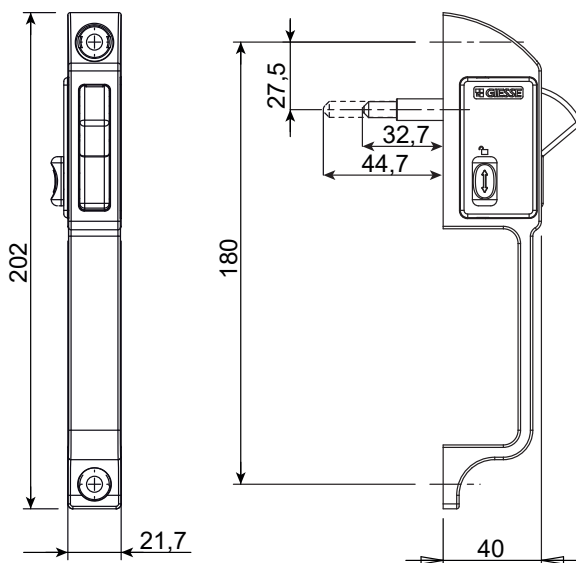
### Технические характеристики

Крепление ручки Delta Plus осуществляется с помощью дюбелей. На профиле необходимо просверлить два простых отверстия диаметром 10 мм и одно отверстие 9 мм для установки штифта. Ход запорного штифта = 15 мм. Ручка Delta Plus располагает переключателем, блокирующим главную кнопку в закрытом положении. Эта функция предотвращает непреднамеренный поворот ручки, повышая безопасность переплета. Действительно, когда переключатель находится в положении блокировки, главная кнопка открытия/закрытия не действует.

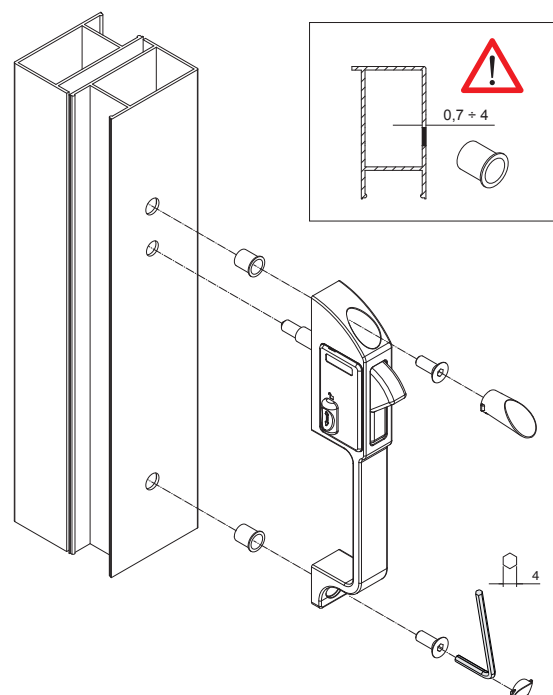
### Материалы

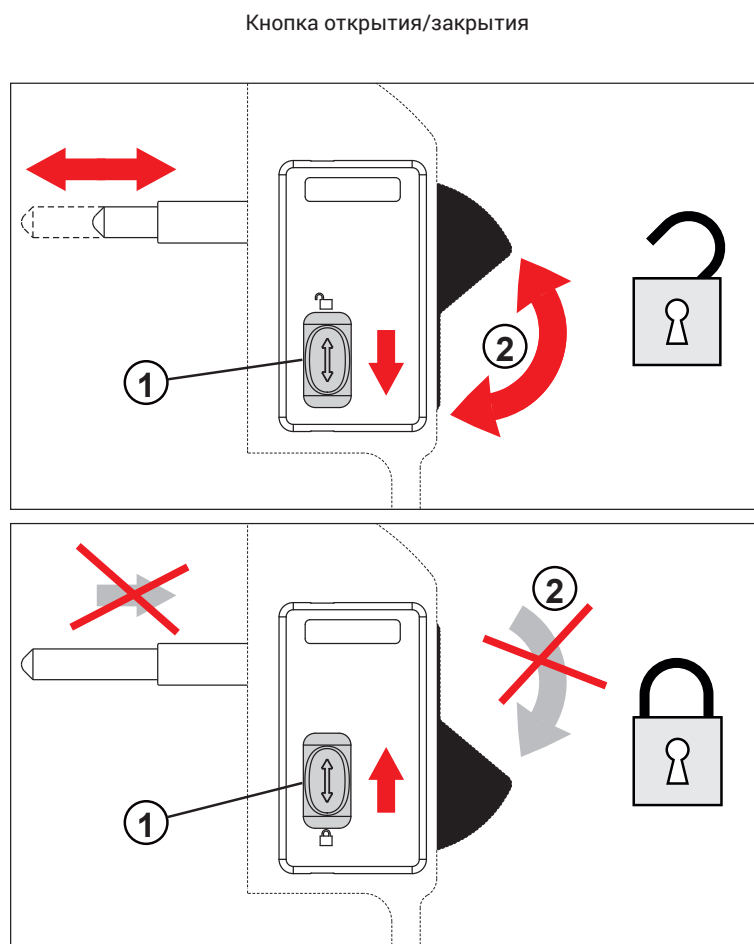
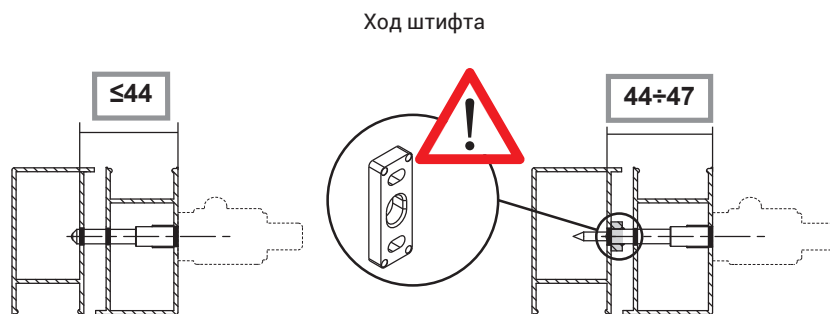
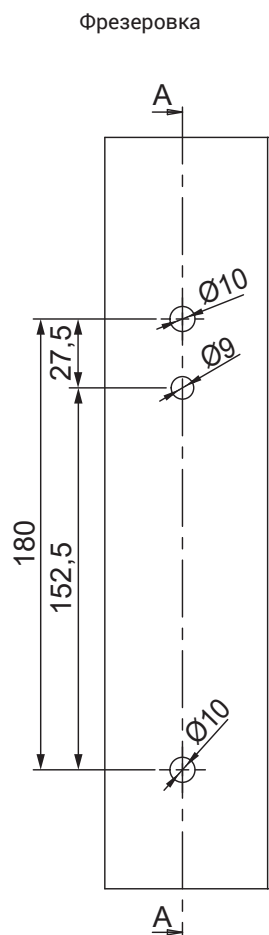
Корпус ручки изготовлен из литого под давлением алюминия  
Кнопки, боковые панели и прокладки из полиамида, армированного стекловолокном  
Штифт из оцинкованной стали  
Колпачки крепежных винтов из резины  
Винты из нержавеющей стали  
Крепежные накладки из оцинкованной стали

Габаритные размеры



Монтаж ручки





АРТИКУЛ	Описание	Длина штифта (створка открыта), мм	Длина штифта (створка закрыта), мм	Ход штифта, мм	Поверхность - неокрашенная	Поверхность - Анодированная	Поверхность - Окрашенная	Линия Trend	Число деталей в упаковке
02701	РУЧКА С КНОПКОЙ DELTA PLUS	32,7	47,7	15	X		X		20