



## РУЧКА BRIO EVO

### Описание

Встраиваемая двусторонняя ручка с возможностью работы с ручным управлением (для установки на двери), позволяющая боковое закрытие раздвижных створок.

Онлайновая техническая спецификация



### Технические характеристики

Ручка Brio Evo позволяет осуществлять переключивание и наложение двух створок, ее конструкция обеспечивает быстрое и точное крепление к профилю: вначале следует вставить в отверстие в нем нижнюю часть ручки, а затем - сильно надавить на ее верхнюю часть.

После определения оптимального положения наконечника, наконечник закрепите винтом со шлицем без головки, который находится под заглушкой.

Ручка из полиамида имеет две отметки - зеленую и красную, которые указывают, соответственно, открыта створка или заперта.

Ручка Brio Evo оснащена системой предотвращения подъема, позволяющей открывать оконный блок только путем перемещения ползунка из полиамида, расположенного с внутренней стороны.

Конструкция изделия серийно предусматривает возможность работы с автоматическим приводом (при установке на окна); если вам требуется ручка с ручным управлением (для установки на дверь), необходимо демонтировать установленную на ней пружину. Если вы хотите, чтобы ручка имела ручное управление и выполняла противозломную функцию, входящий в комплект поставки винт следует закрутить в держатель наконечника.

Изделие предлагается в двух различных формах: прямоугольной и квадратной. Для каждой из этих двух форм возможны варианты крепления с пружиной с 1 или с 2 зубцами; соответствующее решение следует выбирать в зависимости от используемого типа профиля створки.

### Материалы

Корпус из экструдированного алюминия  
Ползун из литого сплава ЦАМ с оцинкованным покрытием

Ползунок из полиамида

Винт ответной планки из нержавеющей стали

Пружина из пружинной стали для работы с автоматическим приводом

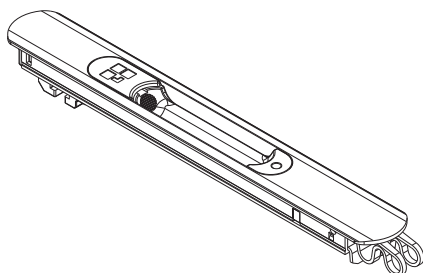
Нижняя крепежная пружина из стали С70

Geomet

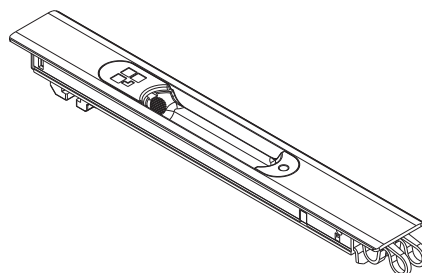
### Детали крепления

1 винт для противозломной функции

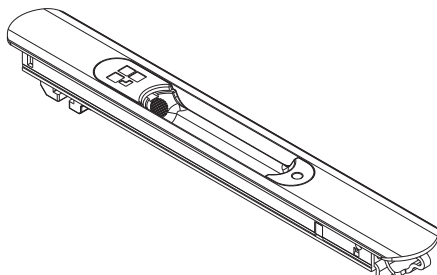
0299202



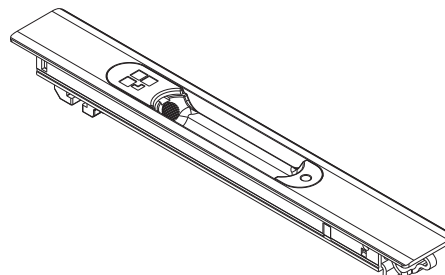
06004



0298201



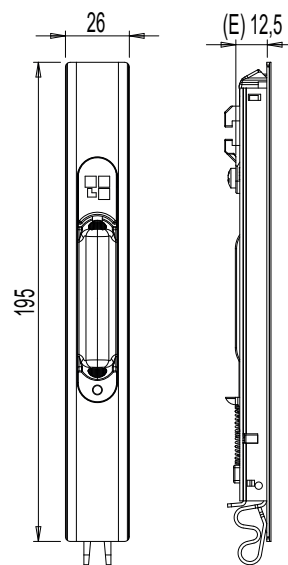
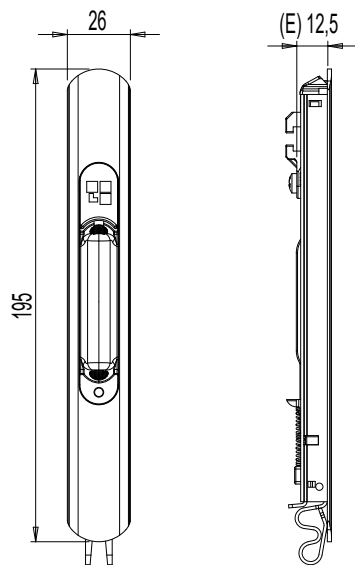
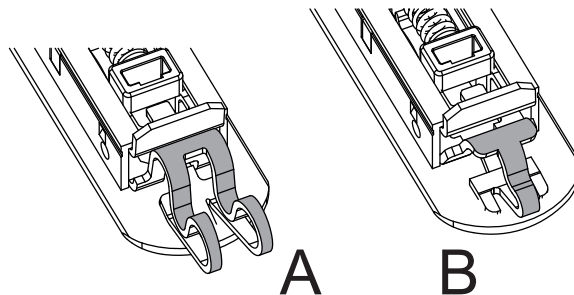
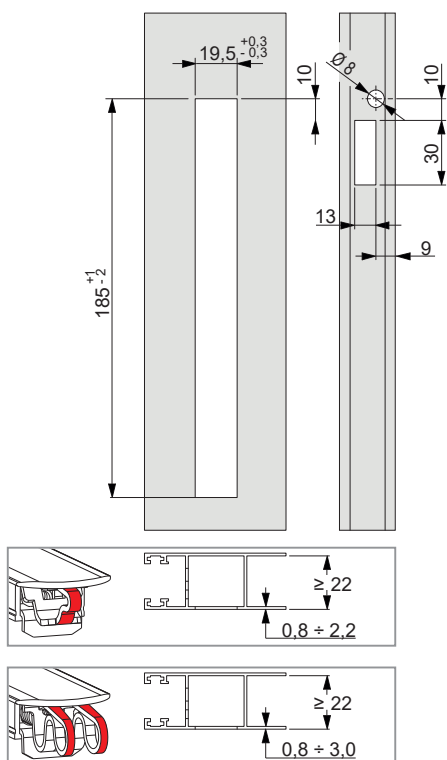
06006



# РУЧКА, УСТАНОВЛИВАЕМАЯ ЗАПОДЛИЦО С ПОВЕРХНОСТЬЮ

Обработка профиля под установку ручки

А: пружина с 2 зубцами - В: пружина с 1 зубцом



АРТИКУЛ	Описание	Форма	дормасс E [мм]	Фиксирующая пружина	Совместно используемые ручки (с внутренней стороны)	Сочетающиеся ручки (Наружная сторона)	Поверхность - не окрашенная	Поверхность Анодированная	Поверхность Окрашенная	Линия Trend	Число деталей в упаковке
0298201	РУЧКА BRIO EVO MD	Закругленная	12,5	С 1 зубцом (В)	03043 - 03050 - 03064	02966N - 02967V - 02996	X		X		20
0299202	РУЧКА BRIO EVO	Закругленная	12,5	С 2 зубцами (А)	03043 - 03050 - 03064	02966N - 02967V - 02996	X	X	X	X	20
06004	РУЧКА BRIO EVO	Прямоугольная	12,5	С 2 зубцами (А)	03043 - 03050 - 03064	-	X		X	X	20
06006	РУЧКА BRIO EVO MD	Прямоугольная	12,5	С 1 зубцом (В)	03043 - 03050 - 03064	-	X		X	X	20