



## РУЧКА BRIO EVO XL

### Описание

Встраиваемая двусторонняя ручка с возможностью работы с ручным управлением (для установки на двери), позволяющая боковое закрытие раздвижных створок.

Онлайновая техническая спецификация



### Технические характеристики

Ручка Brio Evo XL позволяет осуществлять перекрещивание и наложение двух створок, ее конструкция обеспечивает быстрое и точное крепление к профилю: вначале следует вставить в отверстие в нем нижнюю часть ручки, а затем - сильно надавить на ее верхнюю часть.

После определения оптимального положения наконечника, наконечник закрепите винтом со шлицем без головки, который находится под заглушкой.

Отличительной характеристикой ручки EVO XL является глубина держателя наконечника, составляющая 24,3 мм (по сравнению с длиной 12,5 мм на ручке Brio Evo в стандартном исполнении), что в случае профилей створки, имеющих особо большую ширину, позволяет уменьшить длину изогнутой части наконечника.

Ручка из полиамида имеет две отметки - зеленую и красную, которые указывают, соответственно, открыта створка или заперта.

Ручка Brio Evo XL оснащена системой предотвращения подъема, позволяющей открывать оконный блок только путем перемещения ползунка из полиамида, расположенного с внутренней стороны.

Конструкция изделия серийно предусматривает возможность работы с автоматическим приводом (при установке на окна).

Если вам требуется ручка с ручным управлением (для установки на дверь), необходимо демонтировать установленную на ней пружину.

Brio XL предлагается в двух различных формах: прямоугольной и квадратной, с крепежной пружиной с двумя зубцами.

### Материалы

Корпус из экструдированного алюминия  
Ползун из литого сплава ЦАМ с оцинкованным покрытием

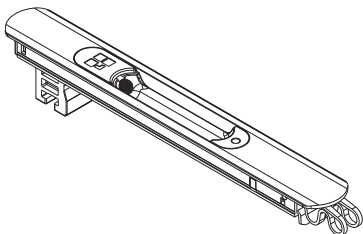
Ползунок из полиамида

Винт ответной планки из нержавеющей стали

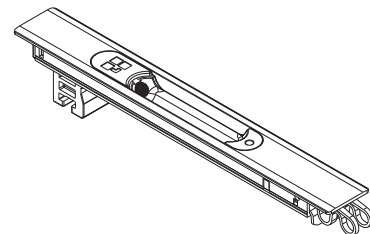
Пружина из пружинной стали для работы с автоматическим приводом

Нижняя крепежная пружина из стали C70 Geomet

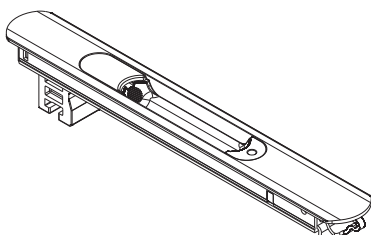
0087302



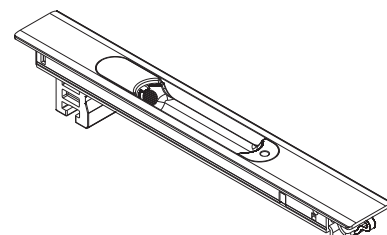
06009

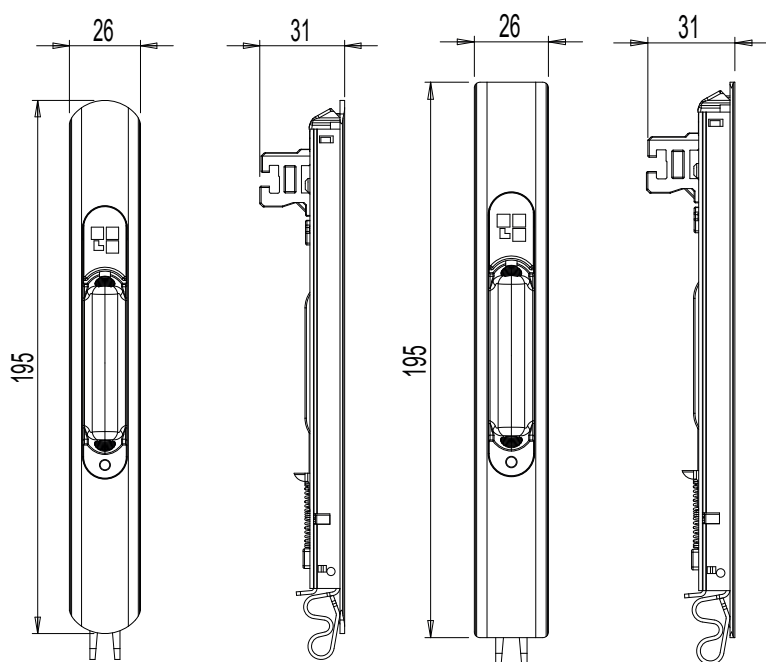


00878

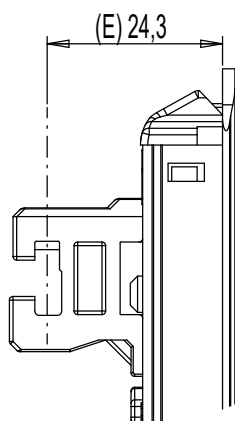
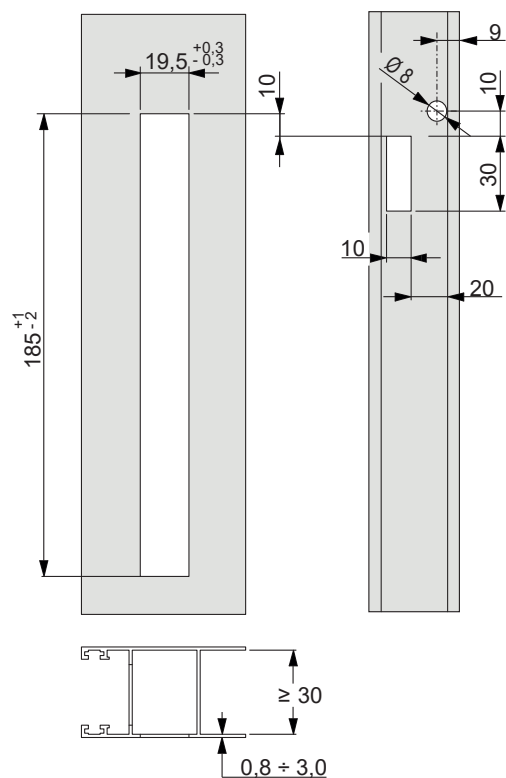


06015

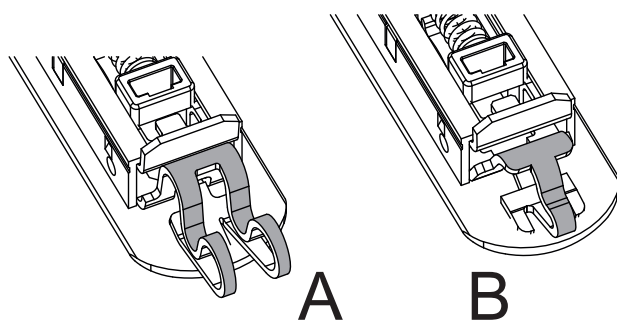




Обработка профиля под установку ручки



A: пружина с 2 зубцами - B: пружина с 1 зубцом



Артикул	Описание	Форма	дормасс E [мм]	Фиксирующая пружина	Совместно используемые ручки (с внутренней стороны)	Сочетающиеся ручки (Наружная сторона)	Поверхность - не окрашенная	Поверхность - Анодированная	Поверхность Окрашенная	Линия Trend	Число деталей в упаковке
0087302	BRIO EVO XL	Закругленная	24,3	С 2 зубцами (A)	03043 - 03050 - 03064	02966N - 06014	X		X		20
00878	BRIO EVO XL	Закругленная	24,3	С 1 зубцом (B)	03043 - 03050 - 03064	02966N - 06014	X		X		20
06009	BRIO EVO XL	Прямоугольная	24,3	С 2 зубцами (A)	03043 - 03050 - 03064	02966N - 06014	X		X		20
06015	BRIO EVO XL	Прямоугольная	24,3	С 1 зубцом (B)	03043 - 03050 - 03064	02966N - 06014	X		X		20