



## РУЧКА BRIO PULL

### Описание

Наружная рукоятка Brio в комбинации с потайной ручкой Brio Plus или Brio Plus MD позволяет конечному пользователю легко и просто передвигать подвижную створку раздвижной двери.

Онлайновая техническая спецификация



### Технические характеристики

Особая эргономичная форма наружной рукоятки Brio позволяет легко двигать раздвижную дверь снаружи.

Это изделие должно обязательно устанавливаться в комбинации с устанавливаемыми заподлицо с поверхностью ручками Brio или Brio MD. Сборка выполняется быстро и точно. На центральном вертикальном брусе створки следует проделать два соосных отверстия (187 x 19,5 мм).

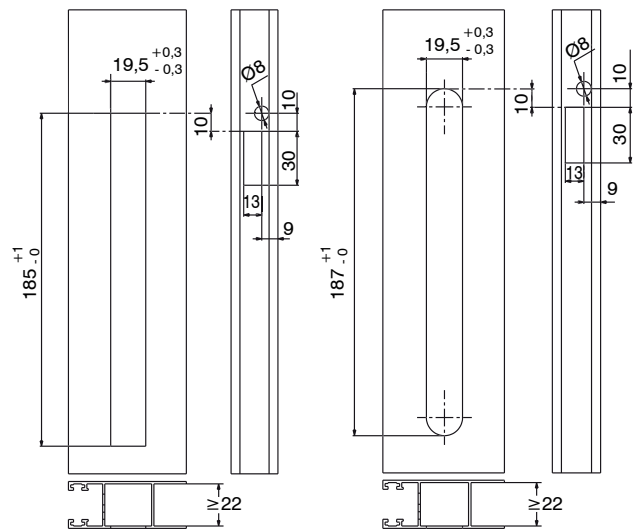
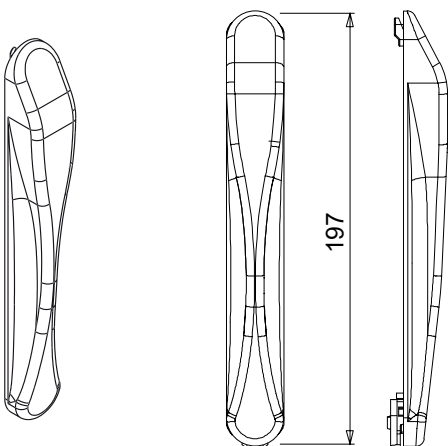
### Материалы

Корпус из литого сплава ЦАМ

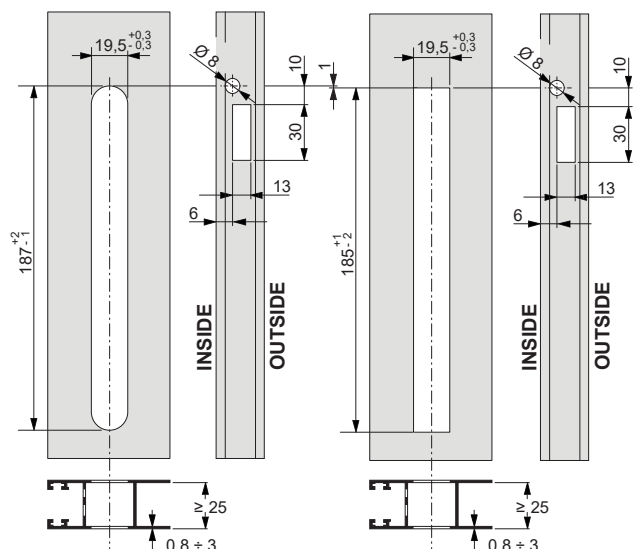
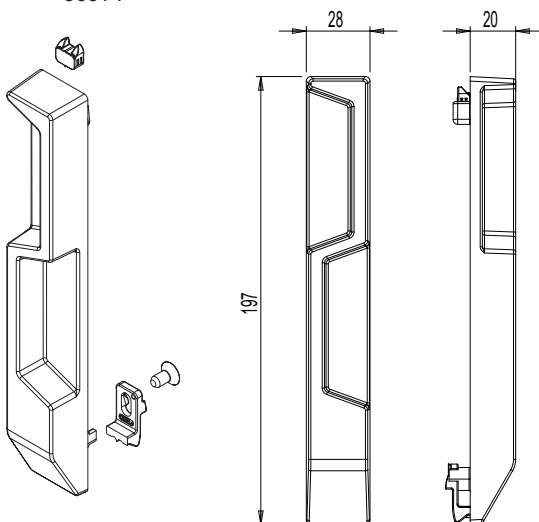
Верхняя и нижняя вилка из оцинкованного сплава ЦАМ

Верхний и нижний крепежные винты TSE M5x14 из нержавеющей стали

02966N

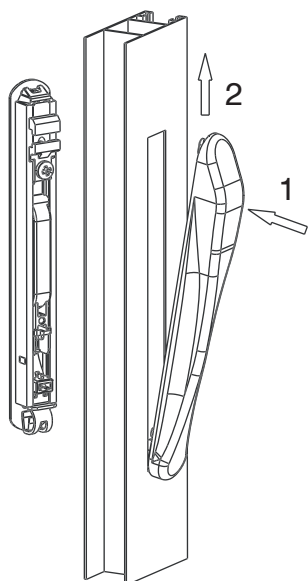


06014

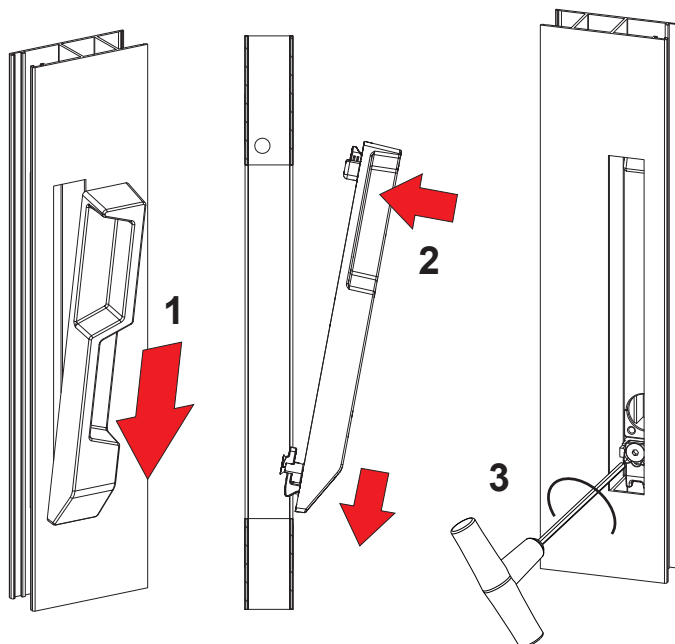


# НАРУЖНЫЕ РУКОЯТКИ

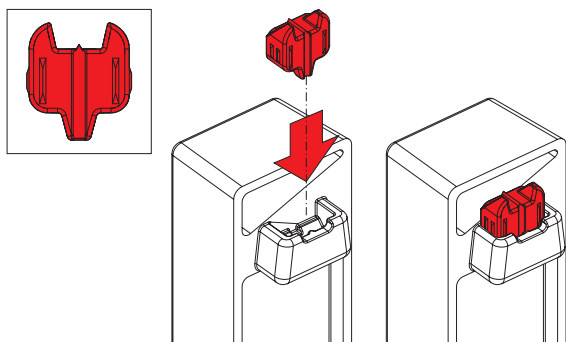
Последовательность монтажа арт. 02966N



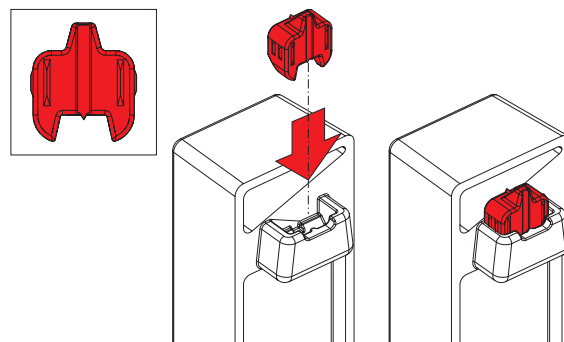
Последовательность монтажа арт. 06014



Арт. 06014: крепление 2 зубцами



Арт. 06014: крепление 1 зубцом



АРТИКУЛ	Описание	Форма	Совместно используемые ручки (с внутренней стороны)	Совместимые ручки	Поверхность - неокрашенная	Поверхность - Анодированная	Поверхность - Окрашенная	Линия Trend	Число деталей в упаковке
02966N	НАРУЖНАЯ РУКОЯТКА BRIO PULL	Закругленная	03043 - 03064	0288201 - 0289201 - 0298201 - 0299202	X		X		5
06014	ПРЯМОУГОЛЬНАЯ НАРУЖНАЯ РУЧКА	Прямоугольная	03050	06004 - 06005 - 06006 - 06008 - 06009	X		X		5