

## РУЧКА MASTERPLAST



### Описание

Нажимной гарнитур дверной, из полиамида, двунаправленный.

Онлайновая техниче-  
ская спецификация



### Технические характеристики

Ручка MASTERPLAST состоит из пары рукояток, которые полностью собираются предварительно, и шпинделя с квадратным сечением, со стороной 8мм.

Рукоятка собирается предварительно на пластине, которая должна крепиться к профилю винтами, к накладке заглушки винта и к поворотной детали с помощью пружины, которая поддерживает двунаправленную работу, а также позволяет стопорить или позиционировать рукоятку по горизонтали.

Рукоятка ручки выполнена в том же стиле, что и ручки серии EURO.

Ручка может устанавливаться на профилях шириной от 45 до 55 мм; при этом не требуется обрезка штифта.

### Материалы

Основание, накладка и рукоять изготовлены из полиамида (черный)

Шестерня из оцинкованного сплава ЦАМ

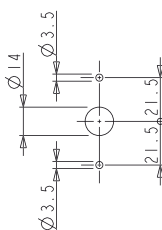
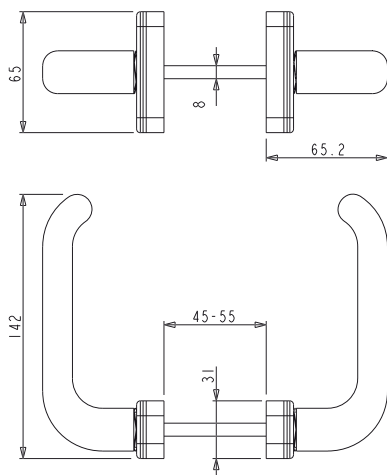
Пружина из полиформальдегида

Штифт квадратного сечения 8 x 8 x 110 и крепежные винты из оцинкованной стали

### Детали крепления

1 Стержень с квадратным сечением 8 x 8 X 110 мм

4 Самонарезных винта, оцинкованные 4,2 x 19



АРТИКУЛ	Описание	Примечание	Поверхность - не окрашенная	Поверхность Анодированная	Поверхность Окрашенная	Линия Trend	Число деталей в упаковке
02456	РУЧКА MASTERPLAST	черный полиамид	X				20