

РУЧКА MASTER PLUS



Описание

Нажимной гарнитур дверной, двунаправленных.

Онлайновая техниче-
ская спецификация



Технические характеристики

Ручка для двери MASTER PLUS состоит из основания и ротора, который в сочетании с возвратной пружиной обеспечивает право- и левостороннюю установку и горизонтальное расположение ручки.

Непосредственный доступ к крепежным винтам путем простого поворота покрытия монтажной колодки.

Удвоенное расстояние С/С при сверлении, 43 и 50 мм, позволяет устанавливать ручку на подавляющем большинстве имеющихся в продаже профилей.

Крепление к профилю осуществляется с помощью самонарезающих винтов Ø4,2x16, прилагаемых к ручке.

Основание снабжено 4-мя отверстиями с межосевым расстоянием 38 мм для использования дополнительных винтов (не входят в комплект) на случай замены ручки.

Ротор ручки снабжен механическим стопором, защищающим ограничитель рабочего хода пружины, предотвращая его повреждение и поломку в случае неправильного срабатывания.

Рамка размером 110 мм, поставляемая в комплекте, позволяет устанавливать ручку на профилях шириной от 78 до 82 мм (без разрезания рамки).

На ручку нанесено защитное лакокрасочное покрытие GIESSE, которое позволяет получать высококачественные поверхности, отличается равномерностью окраски и исключительной стойкостью к истиранию.

Компоненты подвергаются предварительной обработке, гарантирующей стойкость покрытия к шелушению.

Материалы

Рукоять из литого алюминия

Шестерня из оцинкованного сплава ЦАМ

Винтовое самоформирующееся крепление к ротору из оцинкованной стали.

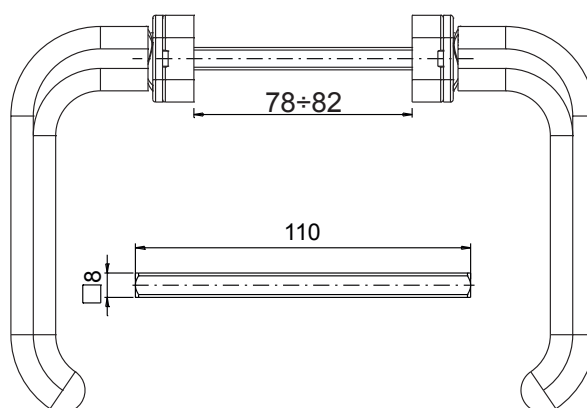
Основание и накладка из окрашенного сплава ЦАМ

Нажимная пружина из нержавеющей стали.

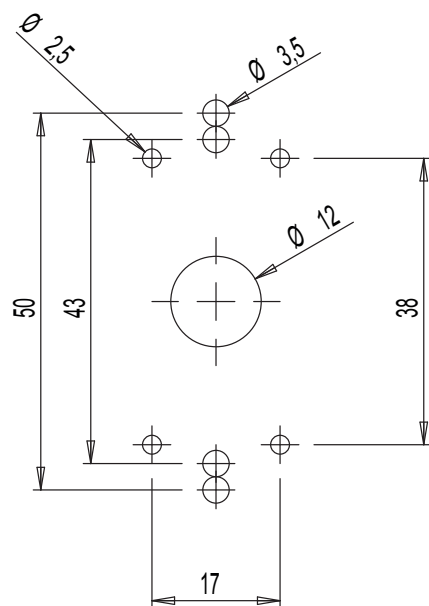
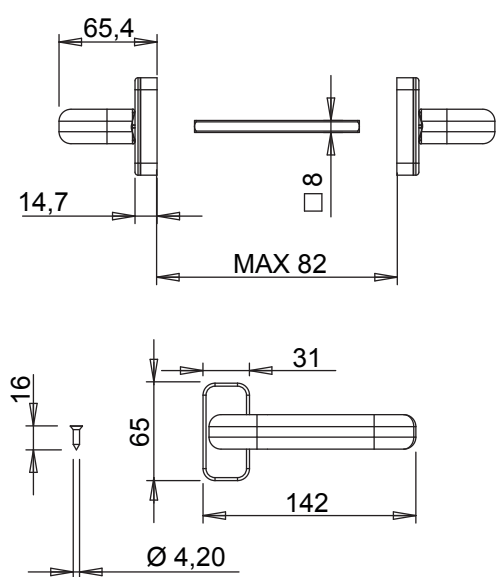
Пружина возврата из стали

Винты для крепления к профилю и штифт с квадратным сечением 8 x 8 x 110 из оцинкованной стали

Регулировочные шайбы из ацетальной смолы.



ДВЕРНЫЕ РУЧКИ



АРТИКУЛ	Описание	Примечание	Длина штифта квадратного сечения [мм]	Поверхность - не окрашенная	Поверхность Анодированная	Поверхность Окрашенная	Линия Tend	Число деталей в упаковке
02422	РУЧКА MASTER PLUS	пара	8x8x110	X		X		10