

РУЧКА PRIMA PLUS



Описание

Нажимной гарнитур дверной, двунаправленных.

Онлайновая техническая спецификация



Технические характеристики

Рукоятка PRIMA PLUS состоит из корпуса, пластины и ротора, который в сочетании с возвратной пружиной обеспечивает возврат и расположение рукоятки в горизонтальном положении.

Непосредственный доступ к крепежным винтам путем простого поворота покрытия монтажной колодки.

Двойное межосевое расстояние между отверстиями 43 и 50 мм обеспечивает применимость ручки к большинству профилей, имеющихся на рынке. Крепление к профилю осуществляется с помощью самонарезающих винтов $\varnothing 4,2 \times 16$, прилагаемых к ручке.

Монтажная колодка снабжена 4-мя отверстиями с межосевым расстоянием 38 мм для использования дополнительных винтов (не входят в комплект) на случай замены ручки.

Ротор ручки снабжен механическим стопором, защищающим ограничитель рабочего хода пружины, предотвращая его повреждение и поломку в случае неправильного срабатывания.

Рамка размером 110 мм, поставляемая в комплекте, позволяет устанавливать ручку на профилях шириной от 78 до 82 мм (без разрезания рамки).

На ручку нанесено защитное лакокрасочное покрытие GIESSE, которое позволяет получать высококачественные поверхности, отличается равномерностью окраски и исключительной стойкостью к истиранию.

Компоненты подвергаются предварительной обработке, гарантирующей стойкость покрытия к шелушению.

Материалы

Ручка из алюминия, литого под давлением (окрашенный вариант), и сплава ЦАМ (отделка Trend).

Разжимной ротор и монтажная колодка из оцинкованного сплава ЦАМ.

Винтовое самоформирующееся крепление к ротору из оцинкованной стали.

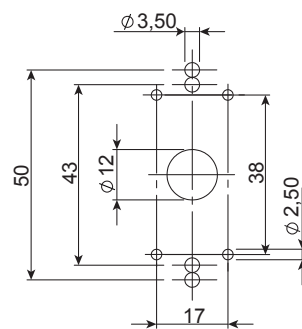
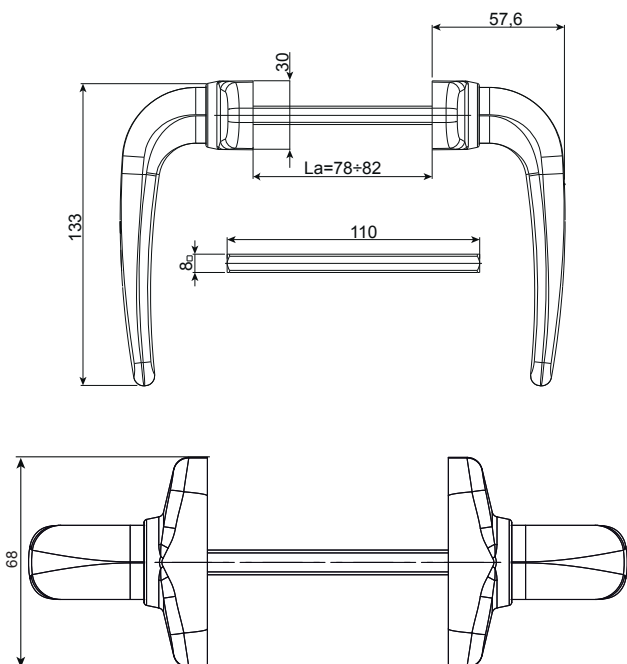
Покрытие монтажной колодки из сплава ЦАМ.

Нажимная пружина из нержавеющей стали.

Пружина возврата из стали

Винты для крепления к профилю и штифт с квадратным сечением 8 x 8 x 110 из оцинкованной стали

Регулировочные шайбы из ацетальной смолы.



АРТИКУЛ	Описание	Примечание	Длина штифта квадратного сечения [мм]	La [мм]	Поверхность - не окрашенная	Поверхность - Анодированная	Поверхность - Окрашенная	Линия Trend	Число деталей в упаковке
02792	РУЧКА PRIMA	пара	8x8x110	78+82	X		X	X	10