

**РУЧКА KORA GS3000-150**



**Описание**

Ручка для подъемно-сдвижной системы GS3000-150.

Онлайновая  
техническая  
спецификация



**Технические характеристики**

Ручка с длинной рукояткой для подъемно-сдвижной фурнитуры с внешним оформлением KORA для реализации створок весом до 150 кг.  
 Палец с квадратным сечением 7/10 мм.  
 Монтажное межосевое расстояние 43 мм.  
 Имеются в одинарном варианте исполнения без ключа.  
 Может использоваться с тягами управления с входом 25 мм.  
 Может использоваться с потайной ручкой с межосевым расстоянием 43 мм.

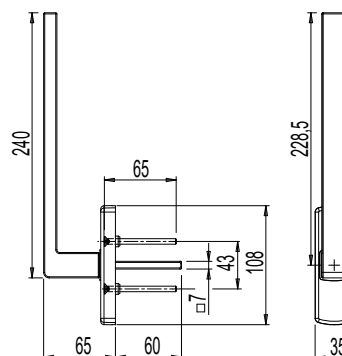
**Материалы**

Рукоятка и накладка из алюминия  
 Корпус из сплава ЦАМ  
 Ротор из оцинкованной стали.  
 Накладное кольцо из ацетальной смолы.  
 Палец квадратного сечения из оцинкованной стали  
 Крепежные винты из оцинкованной стали

Ручка KORA L240 -I80



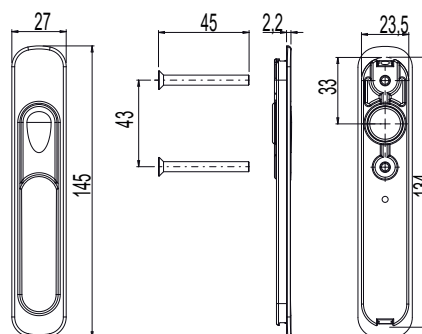
Размеры ручки KORA L240 -I80



Наружная потайная ручка



Размеры наружной потайной ручки



АРТИКУЛ	Описание	Межосевое расстояние (I)	Длина рукоятки (L)	Может использоваться с тягой управления	Поверхность - не окрашенная	Поверхность - Анодированная	Поверхность - Окрашенная	Линия Trend	Число Деталей в упаковке
0246701	РУЧКА KORA L240-I43 GS3000	43 мм	240 мм	E = 25mm	X	X	X	X	1
02764	НАРУЖНАЯ ПОТАЙНАЯ РУЧКА	43 мм	-	E = 25mm	X		X	X	8