

ОДНОСТОРОННЯЯ ОКОННАЯ РУЧКА PRIMA

Описание

Ручка для системы параллельно-сдвижного и откидного открывания GS1000 с ручным управлением.

Технические характеристики

Длинная ручка для системы параллельно-сдвижного и откидного открывания с ручным управлением моделей ML и HL.

Квадратный штифт 10/7 мм.

Монтажное межосевое расстояние 43 мм.

Действие с фиксатором 0°-90°-180°.

Может комбинироваться с приводами параллельно-сдвижного и откидного открывания.

Материалы

Рукоятка и накладка из алюминия

Корпус из сплава ЦАМ

Ротор из оцинкованной стали.

Накладное кольцо из ацетальной смолы.

Квадратный штифт 10/7 мм из оцинкованной стали.

Винтовое самоформирующееся крепление к ротору из оцинкованной стали.

Крепежные винты из оцинкованной стали

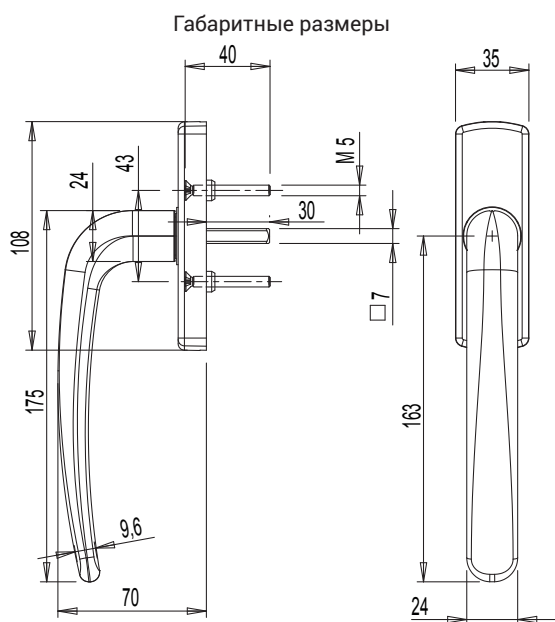
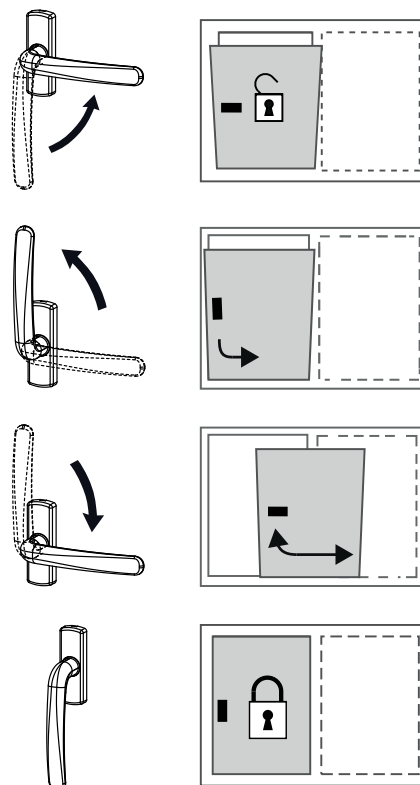


Схема работы конструкции



АРТИКУЛ	Описание	Межосевое расстояние (l)	Длина рукоятки (L)	Совместимость с приводами	GS1000-ML	GS1000-HL	GS1000-HD100	GS1000-HD160	GS1000-HD200	Поверхность - неокрашенная	Поверхность - анодированная	Поверхность - окрашенная	Линия Trend	Число деталей в упаковке
0243501	РУЧКА PRIMA L175 GS1000	43 мм	175 мм	09751-09752-01062	X	X	-	-	-	X	X	X	X	5

ОДНОСТОРОННЯЯ ОКОННАЯ РУЧКА PRIMA

Описание

Ручка для системы параллельно-сдвижного и откидного открывания GS1000 с ручным управлением.

Технические характеристики

Длинная ручка для системы параллельно-сдвижного и откидного открывания с ручным управлением моделей ML и HL.

Квадратный штифт 10/7 мм.

Монтажное межосевое расстояние 43 мм.

Действие с фиксатором 0°-90°-180°.

Может комбинироваться с приводами параллельно-сдвижного и откидного открывания.

Материалы

Рукоятка и накладка из алюминия

Корпус из сплава ЦАМ

Ротор из оцинкованной стали.

Накладное кольцо из ацетальной смолы.

Квадратный штифт 10/7 мм из оцинкованной стали.

Винтовое самоформирующееся крепление к ротору из оцинкованной стали.

Крепежные винты из оцинкованной стали

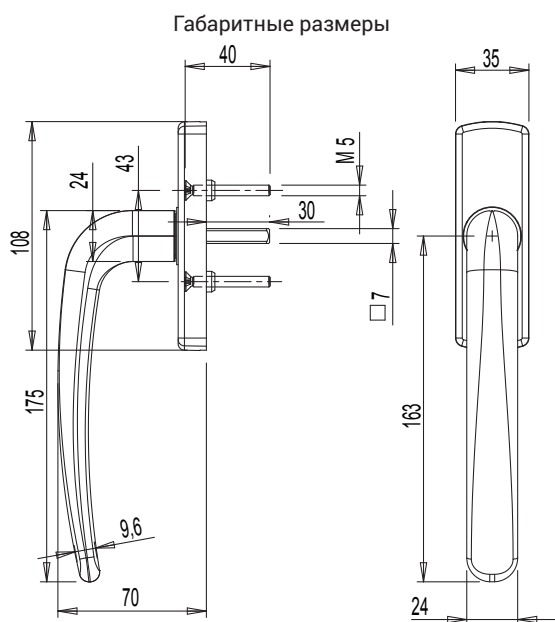
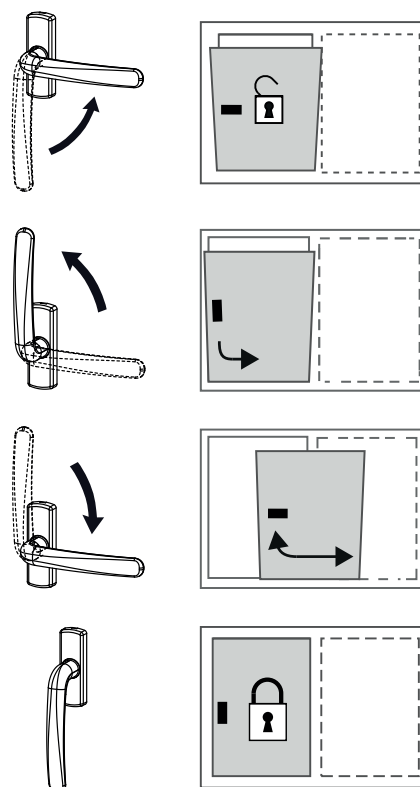


Схема работы конструкции



Артикул	Описание	Межосевое расстояние (l)	Длина рукоятки (L)	Совместимость с приводами	GS1000-ML	GS1000-HL	GS1000-HD100	GS1000-HD160	GS1000-HD200	Поверхность - неокрашенная	Поверхность - анодированная	Поверхность - окрашенная	Линия Trend	Число деталей в упаковке
0243501	РУЧКА PRIMA L175 GS1000	43 мм	175 мм	09751-09752-01062	X	X	-	-	-	X	X	X	X	5