

## ЗАПОРНЫЕ МЕХАНИЗМЫ CHIC 3D 130 ERRE

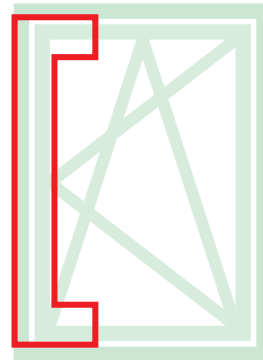
### Описание

Механизмы запирания поворотно-откидных оконных блоков для различных ручек и ручки SUPRA 7, предлагаемые в исполнениях Base и Logica.

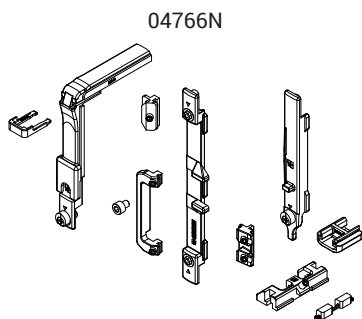
### Материалы

Угловая передача, приемная планка, шпингалета и ответные планки из сплава ЦАМ с покрытием GS Silver Plus (коррозионная стойкость до 500 ч).

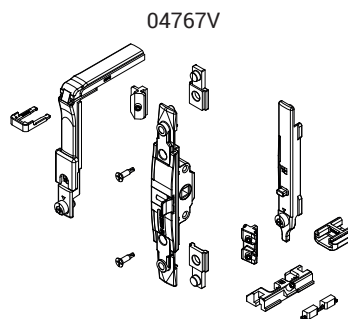
Винты из нержавеющей стали.  
Пятка на створке из полиамида.



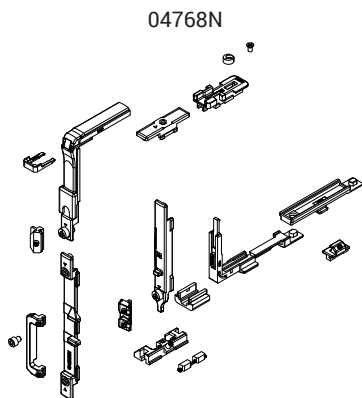
Онлайновая техническая спецификация



04766N



04767V



04768N

Артикул	Описание	ПОПЕРЕЧНОЕ СЕЧЕНИЕ ПАРЫ ПРОФИЛЕЙ	Тип ручки	Применение	Поверхность - не окрашенная	Поверхность - Анодированная	Поверхность - Окрашенная	Линия Trend	Число деталей в упаковке
04766N	П/О МЕХАНИЗМ ЗАПИРАНИЯ	C007	Стандартная ручка	-	X				10
04767V	МЕХАНИЗМ ЗАПИРАНИЯ П/О M180	C007	Ручка с четырехгранным штифтом	-	X				10
04768N	МЕХАНИЗМ ЗАПИРАНИЯ П/О LOGICA	C007	Стандартная ручка	Logica	X				10