

МЕХАНИЗМЫ ЗАПИРАНИЯ CLASSIC 3D 80 INDUSTRIAL

Описание

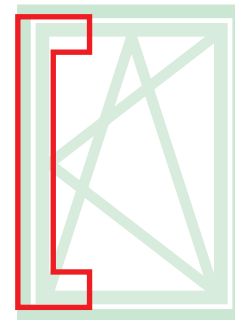
Механизмы запирания поворотно-откидных окон, выпускаются в вариантах Стандарт и Logica

Материалы

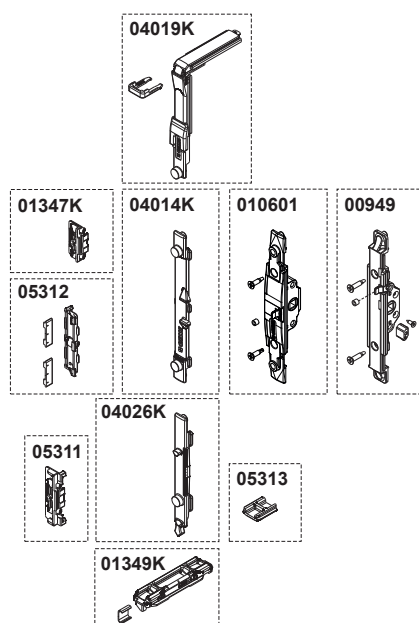
Угловая передача, приемная планка, шпингалета и ответные планки из сплава ЦАМ с покрытием GS Silver Plus (коррозионная стойкость до 500 ч).

Винты из нержавеющей стали.

Пятка на створке из полиамида.



Онлайновая техническая спецификация



АРТИКУЛ	Описание	ПОПЕРЕЧНОЕ СЕЧЕНИЕ ПАРЫ ПРОФИЛЕЙ	Поверхность неокрашенная	Поверхность Анодированная	Поверхность Окрашенная	Линия Trend	Число деталей в упаковке
00949	ОДНОНАПРАВЛЕННЫЙ КАМЕРНЫЙ РЕДУКТОР M180	C001-C002-C003-C004-C005-C006-C012-C013-C014-C015-C016-C017	X				10
0106101	ОДНОНАПРАВЛЕННЫЙ МЕХАНИЗМ	C001-C002-C003-C004-C005-C006-C012-C013-C014-C015-C016-C017	X				10
01347K	ОДИНАРНАЯ РЕГУЛИРУЕМАЯ ПРИЕМНАЯ ПЛАНКА FUTURA ИЗ СПЛАВА ЦАМ	C001-C002-C003-C005-C011-C013-C014-C015-C016-C017-P001-P002-P004-P005-P006-P008-P009	X				200
01349K	ДВОЙНАЯ ОТВЕТНАЯ ЧАСТЬ ИЗ СПЛАВА ЦАМ	C001-C002-C003-C004-C006-C011-C010-C011-C013-C014-C015	X				100
04014K	ФУРНИТУРНАЯ ТЯГА FUTURA П/О	C001-C002-C003-C004-C005-C006-C013-C014-C015-C016-C017	X				10
04019K	УГЛОВОЙ ПЕРЕКЛЮЧАТЕЛЬ, ПАЗ 15/20, FUTURA	C001-C002-C003-C005-C006-C013-C014-C015-C016-C017	X				10
04026K	ШПИНГАЛЕТ FUTURA П/О	C001-C002-C003-C005-C006-C013-C014-C015-C017	X				10
05311	ПОВОРОТНО-ОТКИДНОЕ - ЭЛЕМЕНТ ПРОТИВ ПАДЕНИЯ	C001-C002-C004-C005-C006-C013-C014-C015-C016-C017	X				50
05312	ПОВОРОТНО-ОТКИДНОЕ - УПОР ДЛЯ МЕХАНИЗМА ПРОТИВ ПОВОРОТА РУЧКИ	C001-C002-C004-C005-C006-C013-C014-C015-C016-C017	X				50
05313	ПОДЪЕМА СТВОРКИ	C001-C002-C004-C005-C006-C013-C014-C015-C016-C017	X				50