

МЕХАНИЗМЫ ЗАПИРАНИЯ FUTURA 3D 80 АЛЮМИНИЙ-ДЕРЕВО

Описание

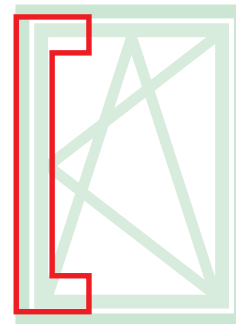
Механизмы запирания поворотно-откидных окон, выпускаются в вариантах Стандарт и Logica

Материалы

Угловая передача, приемная планка, шпингалета и ответные планки из сплава ЦАМ с покрытием GS Silver Plus (коррозионная стойкость до 500 ч).

Винты из нержавеющей стали.

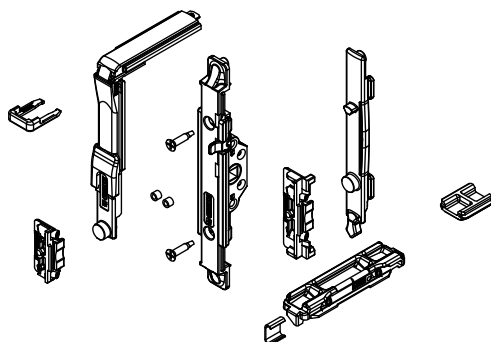
Пятка на створке из полиамида.



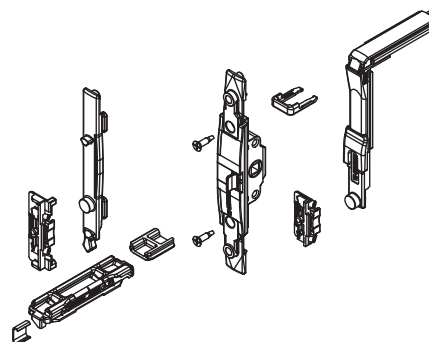
Онлайновая техническая спецификация



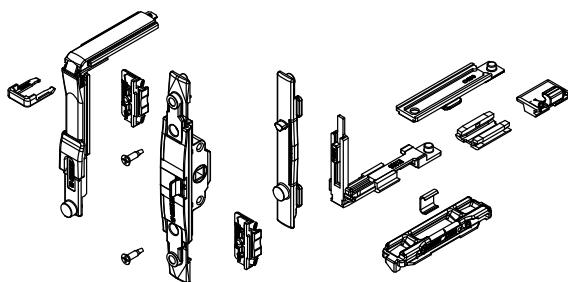
04371



04705N



04707V



АРТИКУЛ	Описание	ПОПЕРЕЧНОЕ СЕЧЕНИЕ ПАРЫ ПРОФИЛЕЙ	Тип ручки	Применение	Поверхность - не окрашенная	Поверхность Анодированная	Поверхность Окрашенная	Линия Tend	Число деталей в упаковке
04371	МЕХАНИЗМ ЗАПИРАНИЯ ДЛЯ ПОВОРОТНО-ОТКИДНЫХ ОКОН С МЕХАНИЗМОМ М 180	смотри технические листы	Ручка с четырехгранным штифтом	-	X				10
04705N	МЕХАНИЗМ ЗАПИРАНИЯ П/О М180	C001-C002-C003-C005-C006-C013-C014-C015-C016-C017	Ручка с четырехгранным штифтом	-	X				10
04707V	МЕХАНИЗМ ЗАПИРАНИЯ П/О М180 LOGICA	C001-C002-C003-C005-C006-C013-C014-C015-C016-C017	Ручка с четырехгранным штифтом	Logica	X				10