

# АВАРИЙНЫЙ ЗАМОК "АНТИПАНИКА" AP100

## НАЖИМНОЙ ГАРНИТУР ВНУТРЕННИЙ AP100



### Описание

Система «Антипаника» врезная типа PUSH BAR.

Онлайновая техническая спецификация



### Технические характеристики

Нажимной гарнитур внутренний AP100 состоит из:

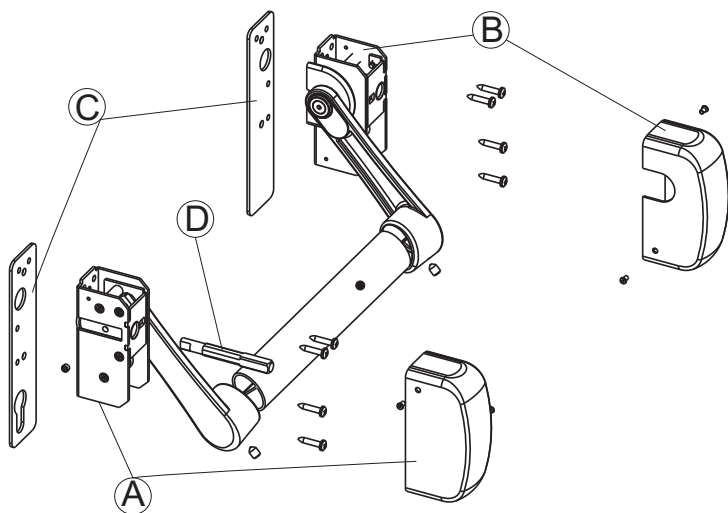
- базовый механизм (А) и защитная крышка
- механизм ведомый (В) и защитная крышка
- пластины крепёжные (С)
- соединительный штифт квадратного сечения между механизмом запирания и замком (D)

Устройство комбинируется со следующими компонентами:

- перекладина овального сечения ( продается отдельно), поставляется тремя типоразмерами длин
- замки системы "АНТИПАНИКА" однозапорные и многозапорные, выбирают с учетом профиля и варианта применения; устанавливаются с соответствующими ответными пластинами
- планки ответные, модель которых зависит профильной системы

### Материалы

Механизмы из оцинкованной стали  
Крышки механизма из окрашенной стали  
Скобы из сплава ЦАМ  
Подкладочные пластины из оцинкованной стали  
Винты с шлицем без головки и крепежные винты из оцинкованной стали



АРТИКУЛ	Описание	Примечание	Поверхность - не окрашенная	Поверхность - Анодированная	Поверхность - Окрашенная	Линия Trend	Число деталей в упаковке
07833	АВАРИЙНЫЙ ЗАМОК "АНТИПАНИКА" AP100				X		1