

## НАЖИМНОЙ ГАРНИТУР ВНУТРЕННИЙ AP200



### Описание

Система «Антипаника» врезная типа TOUCH BAR.

Онлайновая техниче-  
ская спецификация



### Технические характеристики

В состав механизма AP200 входят:

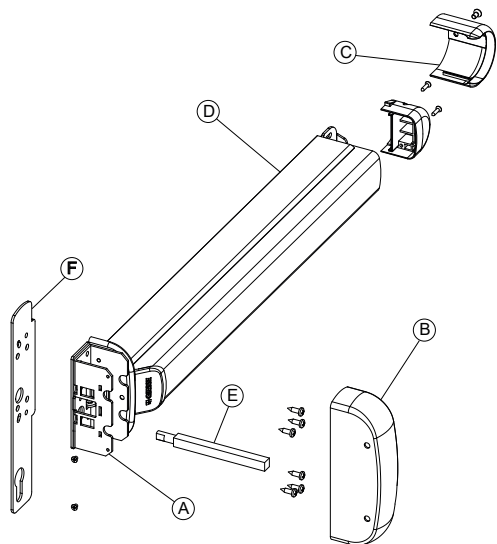
- двусторонний механизм (A) и соответствующий защитный кожух (B)
- предварительно собранная скоба круглой соединительной муфты (C)
- базовый механизм в сборе с нажимной частью (D), с передней и задней элементами
- штифт квадратного сечения для соединения механизма и замка (E)
- подкладочная пластина (F)

Устройство комбинируется со следующими компонентами:

- замки системы "АНТИПАНИКА" однозапорные и многозапорные, выбирают с учетом профиля и варианта применения; устанавливаются с соответствующими ответными пластинами
- планки ответные, модель которых зависит профильной системы

### Материалы

Механизмы из оцинкованной стали  
Крышки механизма из окрашенной стали  
Скобы из сплава ЦАМ  
Подкладочные пластины из оцинкованной стали  
Винты с шлицем без головки и крепежные винты из оцинкованной стали



Артикул	Описание	Примечание	Поверхность - не окрашенная	Поверхность Анодированная	Поверхность Окрашенная	Линия Trend	Число деталей в упаковке
07430	АВАРИЙНЫЙ ЗАМОК "АНТИПАНИКА" AP200	L=1170			X		1
07431	АВАРИЙНЫЙ ЗАМОК "АНТИПАНИКА" AP200	L=1300			X		1