

МЕХАНИЗМ OS OPERATOR 2.0



Описание

Двухнаправленный механизм, который перемещает запорные элементы и створку окна (с верхней или боковой подвеской) в положения открыто/закрыто.

Онлайновая техническая спецификация



Технические характеристики

Длина механизма 317 мм.

Выполняет роль соединительного элемента между ручкой и рычагом механизма.

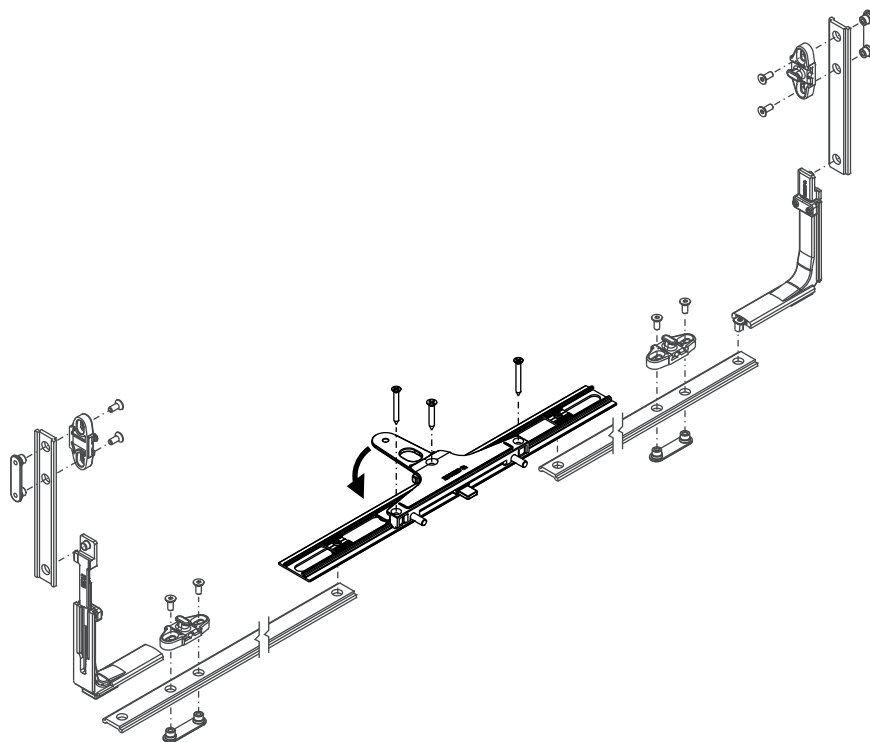
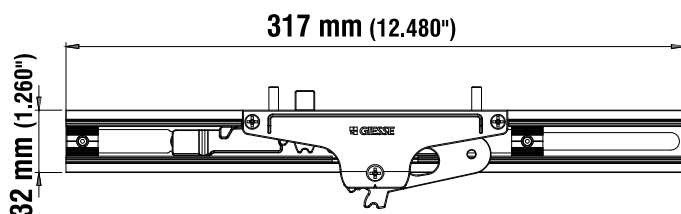
Будучи соединенным с тягой из полиамида Giesse, он перемещает точки запирания (находящиеся на тяге) и (или) угловые переключатели, если используется механизм запирания по периметру.

Материалы

Базовый корпус (направляющая), из экструдированного алюминия, серебряное анодированное покрытие

Внутренняя тяга из экструдированного алюминия, с анодированным серебряным покрытием
Зубчатое колесо, нержавеющая сталь, сорт 304
Приводная тяга поворотного механизма, из нержавеющей стали сорта 304

Накладка, Giesse Silver PLUS и сплав ЦАМ
Крепежные винты из нержавеющей стали, сорт 304



АРТИКУЛ	Описание	Примечание	Поверхность - не окрашенная	Поверхность Анодированная	Поверхность Окрашенная	Линия Trend	Число деталей в упаковке
02009	МЕХАНИЗМ OS OPERATOR		X				10