

ПРОФИЛЬНЫЙ ЦИЛИНДР ЕВРО, ОДНОСТОРОННИЙ



Описание

Односторонний профильный евроцилиндр

Онлайновая техническая спецификация



Технические характеристики

Односторонний профильный цилиндр EURO с 5-контактной кодовой системой.

Выступающий эксцентрик DIN. вылет 0,5 мм.

Изделие поставляется в комплекте с 3 ключами, с кольцом и крепежным винтом с плоской головкой в потай.

Материалы

Корпус цилиндра из никелированной латуни

Цилиндр из никелированной латуни

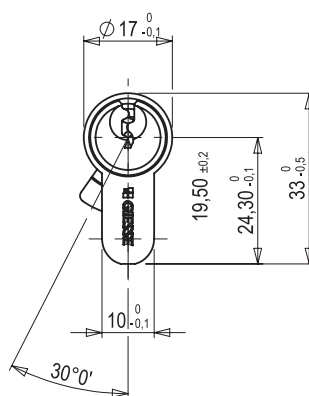
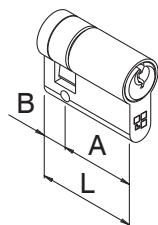
Эксцентрик DIN из закаленной стали

Штифты и контр-штифты из латуни

Пружины из нержавеющей стали

Ключ из никелированной латуни

Крепежный винт из оцинкованной стали



АРТИКУЛ	Описание	L [мм]	A [мм]	B [мм]	Поверхность - неокрашенная	Поверхность Анодированная	Поверхность Окрашенная	Линия Trend	Число деталей в упаковке
04496N	Односторонний профильный цилиндр EURO 30/10	40	30	10	X				10
04497N	Односторонний профильный цилиндр EURO 35/10	45	35	10	X				10
04498N	Односторонний профильный цилиндр EURO 40/10	50	40	10	X				10
04499N	Односторонний профильный цилиндр EURO 50/10	60	50	10	X				10
04500N	Односторонний профильный цилиндр EURO 60/10	70	60	10	X				10
05995	Односторонний профильный цилиндр EURO 45/10	55	45	10	X				10
07674	Полуцилиндр европейского профиля (27/10)	37	27	10	X				10
07686	Односторонний профильный цилиндр EURO 31/10	41	31	10	X				10
07696	Односторонний профильный цилиндр EURO 61/10	71	61	10	X				10