

MISMO



Описание

Запорное устройство Mismo состоит из опоры и наконечника, в сочетании с соответствующей ответной планкой, образует точку запирания.

Онлайновая техническая спецификация



Технические характеристики

Наконечник крепится к опоре винтом без головки. При многоточечном запирании число запирающих элементов Mismo может быть различным, в зависимости от требуемой степени безопасности, обеспечиваемой окном.

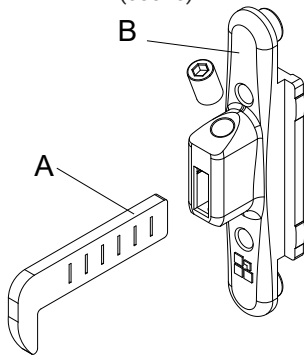
Опоры наконечников соединяются между собой тягой 15/20 с отверстием диаметром 8 мм.

Материалы

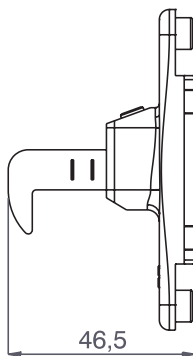
Рамная и створочная запорные части из сплава ЦАМ

Крепежный винт под шестигранный ключ, без головки и наконечник из нержавеющей стали

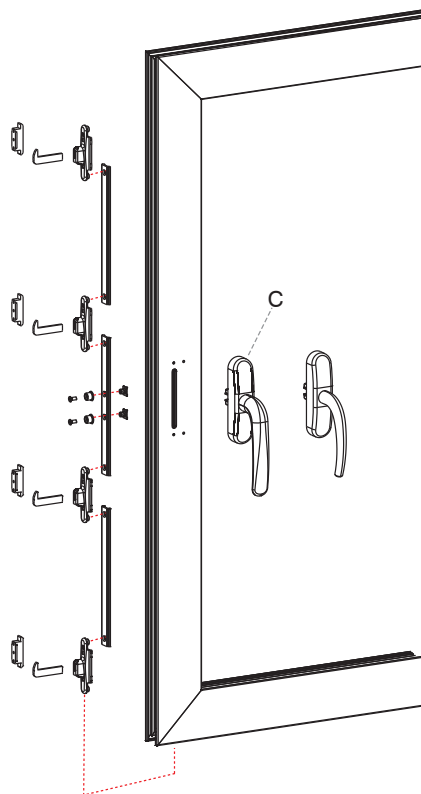
A = наконечник (03345) B = опора зацепа (03340)



Размеры



A = однонаправленная ручка



АРТИКУЛ	Описание	Примечание	Поверхность - неокрашенная	Поверхность Анодированная	Поверхность Окрашенная	Линия Trend	Число деталей в упаковке
0334001	ДЕРЖАТЕЛЬ НАКОНЕЧНИКА MISMO		X				50
03345	НАКОНЕЧНИК MISMO	2 мм	X				50