

МЕХАНИЗМ ОКОННОЙ РУЧКИ

Описание

Специальный однонаправленный механизм для версий GS1000-ML и GS1000-HL с оконной ручкой.

Технические характеристики

Выпускается в правом и в левом исполнении, механизм должен соответствовать конкретному набору фурнитуры (арт. 09783).

Механизм можно комбинировать с любыми оконными ручками производства компании GIESSE, как из алюминия, так и из латуни (со штифтом квадратного сечения, сторона 7 мм).

Поставляемая в комплекте вставка предназначена для установки внутрь профиля, между механизмом и оконной ручкой, обеспечивая превосходное совмещение деталей.

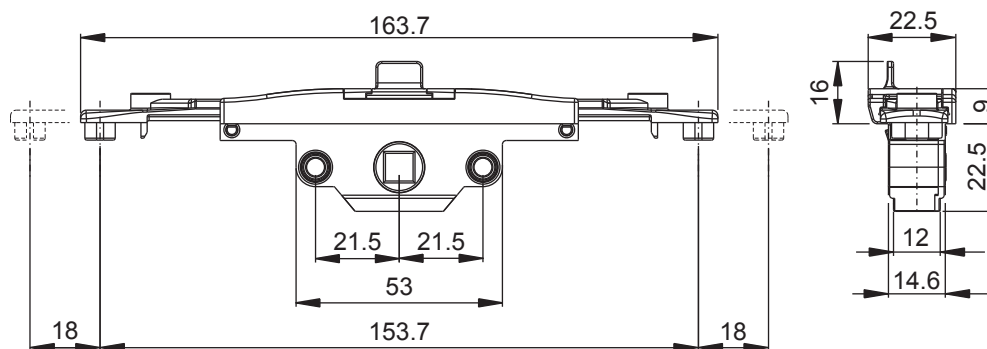
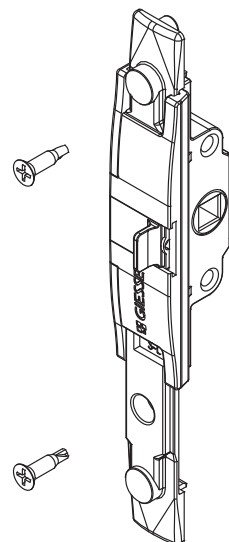
Механизм снабжен блокиратором ошибочного действия и запорными цапфами (в сочетании с ответной планкой образуют дополнительную точку запираения).

Материалы

Механизм из литого сплава ЦАМ

Вставка из черного полиамида

Винты и пружина из стали с никелевым гальваническим покрытием



Артикул	Описание	Диапазон применения (мм)	ПОПЕРЕЧНОЕ СЕЧЕНИЕ ПАРЫ ПРОФИЛЕЙ	GS1000-ML	GS1000-HL	GS1000-HD 100	GS1000-HD 160	GS1000-HD 200	Поверхность - не окрашенная	Поверхность Анодированная	Поверхность Окрашенная	Линия Trend	Число деталей в упаковке
09751	КАМЕРНЫЙ РЕДУКТОР GS1000-ML/HL CE, ЛЕВАЯ	-	-	X	X	-	-	-	X				1
09752	КАМЕРНЫЙ РЕДУКТОР GS1000-ML/HL CE, ПРАВАЯ	-	-	X	X	-	-	-	X				1