

ДВУНАПРАВЛЕННЫЙ КАМЕРНЫЙ РЕДУКТОР GHIBO OUT, ОТКРЫВАНИЕ НАРУЖУ



Описание

Ghibo out имеет двунаправленный ход, устанавливается в пустотелые экструдированные профили, с помощью оконной рукоятки приводит в движение фурнитурные тяги и как следствие точки запирания в окнах.

Онлайновая техническая спецификация



Технические характеристики

Идеально для окон с боковой подвеской, открывающихся наружу (поворотные окна, фрамуги, среднеподвесные окна и т.д.).

Эти устройства предназначены для работы как на правых, так и на левых створках.

Длинный двунаправленный ход 18 мм, обеспечивается достаточный уровень перекрытия запорных элементов.

Эти механизмы рекомендуется использовать в сочетании с запорными шпингалетами арт. 02114К и ответными планками порога арт. 02159.

Механизмы комбинируются с любыми оконными ручками производства компании GIESSE (со штифтом квадратного сечения со стороной 7 мм), как из алюминия, так и из латуни (межосевое крепежное расстояние 43 мм).

Изделие крепится к профилю створки двумя винтами из комплекта.

Поставляемые в комплекте две полиамидные трубки предназначены для установки в профиль, и они являются дистанционными втулками между основанием оконной рукоятки и камерным редуктором, обеспечивая правильное положение механизма внутри профиля после притяжки ручки.

Материалы

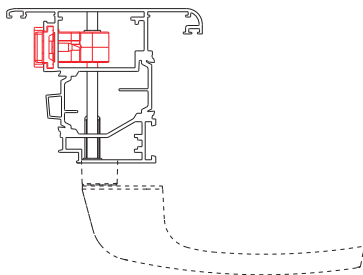
Корпус и соединительные приспособления для передачи движения из сплава ЦАМ, окрашенный в серебристый цвет

Шестерня из оцинкованного сплава ЦАМ

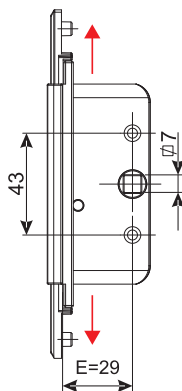
Трубки и втулки из черного полиамида

Винты из нержавеющей стали

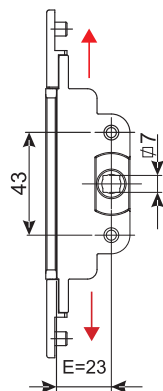
Пример использования



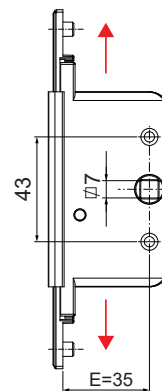
арт. 04093, E= 29
ход 18 мм



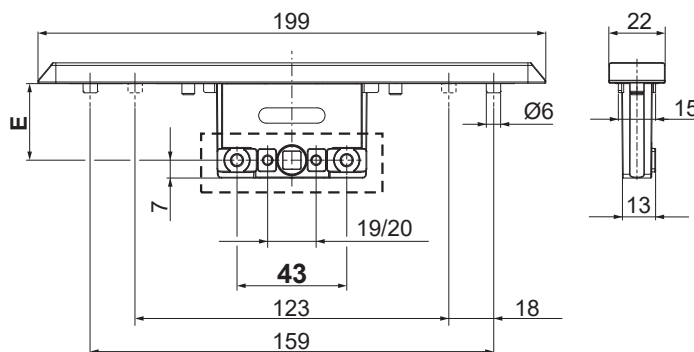
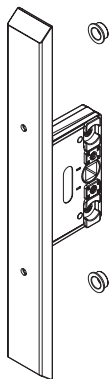
арт. 04094, E= 23
ход 17 мм



арт. 04108, E= 35
ход 18 мм



арт. 00934-00935-00936-00937-00938-00943



АРТИКУЛ	Описание	Тип открывания	Ход	дормасс E [мм]	Примечание	Поверхность неокрашенная	Поверхность Анодированная	Поверхность Окрашенная	Линия Тренд	Число деталей в упаковке
00934	ДВУНАПРАВЛЕННЫЙ КАМЕРНЫЙ РЕДУКТОР GNIBO OUT	Окно с боковой подвеской, открывающегося наружу или внутрь	18 mm	11	Совместим с оконными ручками со штифтом квадратного сечения 7 мм - фиксированное межосевое расстояние 43 мм	X				6
00935	ДВУНАПРАВЛЕННЫЙ КАМЕРНЫЙ РЕДУКТОР GNIBO OUT	Окно с боковой подвеской, открывающегося наружу или внутрь	18 mm	15	Совместим с оконными ручками со штифтом квадратного сечения 7 мм - фиксированное межосевое расстояние 43 мм	X				6
00936	ДВУНАПРАВЛЕННЫЙ КАМЕРНЫЙ РЕДУКТОР GNIBO OUT	Окно с боковой подвеской, открывающегося наружу или внутрь	18 mm	22	Совместим с оконными ручками со штифтом квадратного сечения 7 мм - фиксированное межосевое расстояние 43 мм	X				6
00937	ДВУНАПРАВЛЕННЫЙ КАМЕРНЫЙ РЕДУКТОР GNIBO OUT	Окно с боковой подвеской, открывающегося наружу или внутрь	18 mm	30	Совместим с оконными ручками со штифтом квадратного сечения 7 мм - фиксированное межосевое расстояние 43 мм	X				6
00938	ДВУНАПРАВЛЕННЫЙ КАМЕРНЫЙ РЕДУКТОР GNIBO OUT	Окно с боковой подвеской, открывающегося наружу или внутрь	18 mm	35	Совместим с оконными ручками со штифтом квадратного сечения 7 мм - фиксированное межосевое расстояние 43 мм	X				6
00943	ДВУНАПРАВЛЕННЫЙ КАМЕРНЫЙ РЕДУКТОР GNIBO OUT	Окно с боковой подвеской, открывающегося наружу или внутрь	18 mm	25	Совместим с оконными ручками со штифтом квадратного сечения 7 мм - фиксированное межосевое расстояние 43 мм	X				6
04093	ДВУНАПРАВЛЕННЫЙ КАМЕРНЫЙ РЕДУКТОР GNIBO OUT	Окно с боковой подвеской, открывающегося наружу или внутрь	18 mm	29	Совместим с оконными ручками со штифтом квадратного сечения 7 мм - фиксированное межосевое расстояние 43 мм	X				5
04094	ДВУНАПРАВЛЕННЫЙ КАМЕРНЫЙ РЕДУКТОР GNIBO OUT	Окно с боковой подвеской, открывающегося наружу или внутрь	17 mm	23	Совместим с оконными ручками со штифтом квадратного сечения 7 мм - фиксированное межосевое расстояние 43 мм	X				5
04108	ДВУНАПРАВЛЕННЫЙ КАМЕРНЫЙ РЕДУКТОР GNIBO OUT	Окно с боковой подвеской, открывающегося наружу или внутрь	18 mm	35	Совместим с оконными ручками со штифтом квадратного сечения 7 мм - фиксированное межосевое расстояние 43 мм	X				5