

ОДНОНАПРАВЛЕННЫЙ КАМЕРНЫЙ РЕДУКТОР GHIBO OUT, ОТКРЫВАНИЕ НАРУЖУ



Описание

Однонаправленный внутренний механизм Ghibo out устанавливается в полую секцию профиля и с помощью оконной ручки перемещает фурнитурные тяг/запорные цапфы в окна открывающихся наружу.

Онлайновая техническая спецификация



Технические характеристики

Идеально для окон с боковой подвеской, открывающихся наружу (поворотные окна, фрамуги, среднеподвесные окна и т.д.).

Эти устройства предназначены для работы как на правых, так и на левых створках.

Значения глубины установки механизма (дормасс):

- 22 мм
- 27 мм
- 32 мм

Изделия создают однонаправленное перемещение на 18 мм, тем самым обеспечивая достаточный уровень перекрытия запорных элементов.

Этот механизм рекомендуется использовать в сочетании с запорами цапфами арт. 04030K и ответными планками арт. 01343K.

Механизм комбинируется с любыми оконными ручками производства компании GIESSE (со штифта квадратного сечения со стороной 7 мм), как из алюминия, так и из латуни (межосевое крепежное расстояние 43 мм).

Изделие крепится к профилю створки двумя винтами, в комплект не входят.

Можно сочетать механизмы Арт. 04082/04083/04084 с механизмом Ghibo Key Out Арт. 04086/04087/04088. Используя для стопорения соединительной тяги (блокируется фурнитура), механизм стопорения приводит в действие профильный цилиндр (не входит в комплект).

Материалы

Передняя пластина (штульп) и тяги из стали
Корпус, поворотная деталь и соединительные приспособления для передачи движения из сплава ЦАМ, окрашенный в серебристый цвет
Трубки и втулки из черного полиамида

Детали крепления

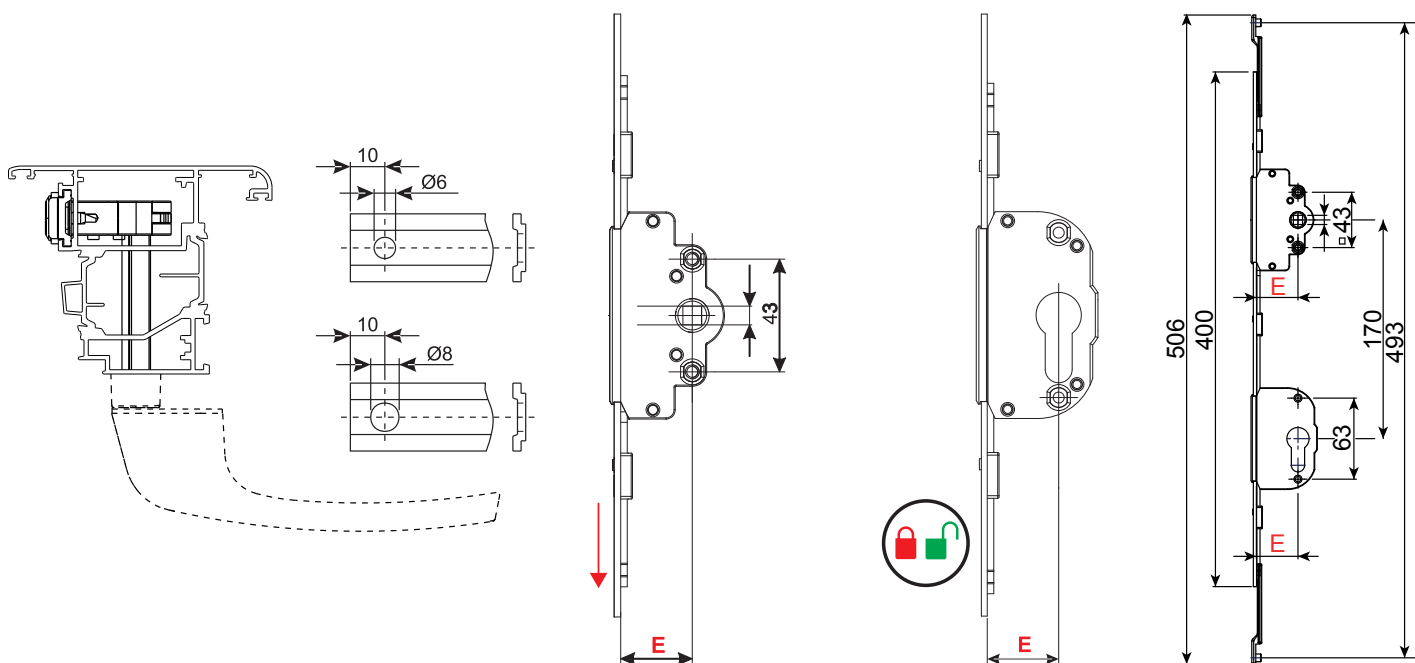
две полиамидные трубки
два соединителя - для соединения механизма с фурнитурной тягой
два переходника 6/8, для соединения тяг с отверстием 8 мм

Пример использования

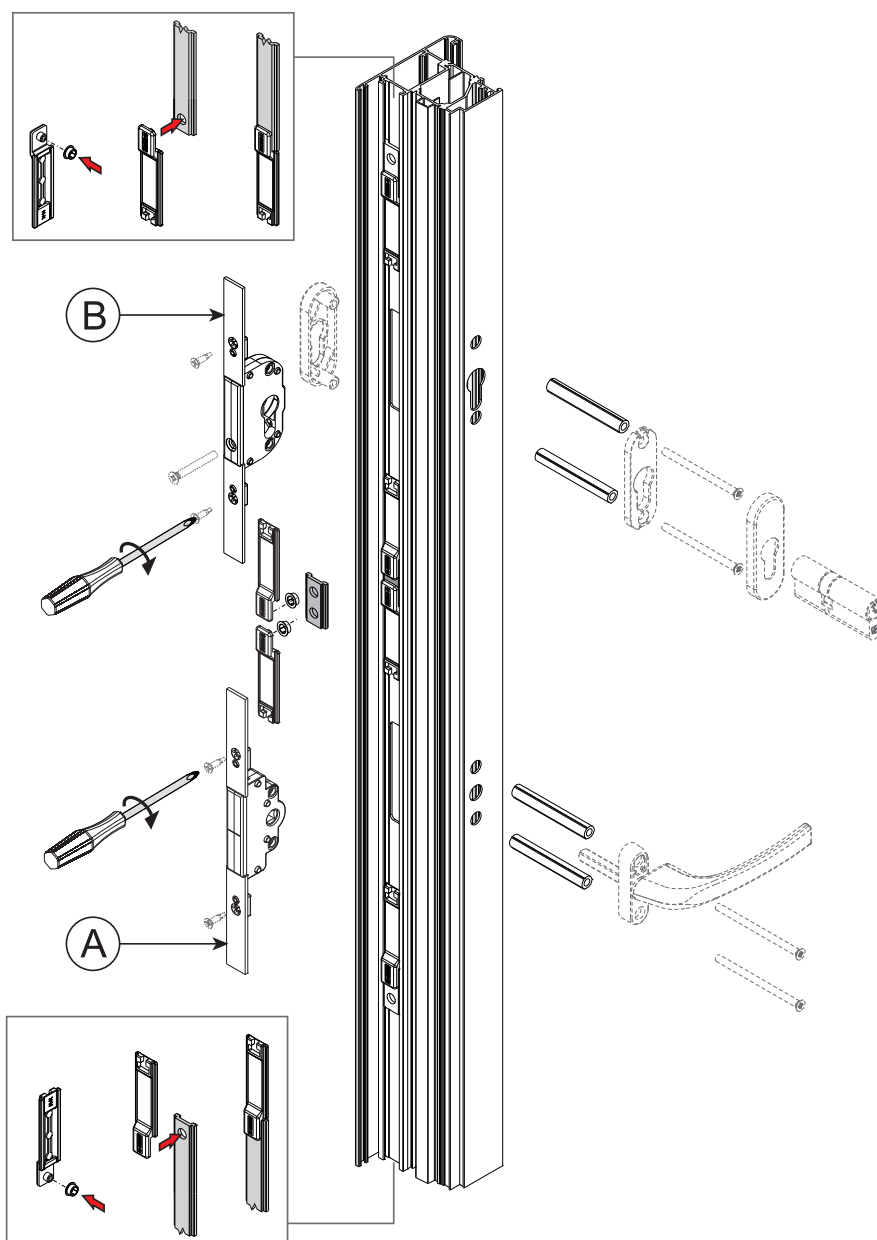
Тип А

Тип В

Тип С



A = механизм Ghibo Out (применяется для установки ручки с двух сторон створки или с уличной стороны)
B = камерный редуктор под профильный цилиндр Ghibo Out Key



АРТИКУЛ	Описание	Тип открывания	Сечение	Технические заметки	Дормасс	Примечание	Поверхность - не окрашенная	Поверхность - Анодированная	Поверхность - Окрашенная	Линия Тепл	Число деталей в упаковке
04082	ОДНОНАПРАВЛЕННЫЙ МЕХАНИЗМ GHIBO OUT - BS 22	Окно с боковой подвеской, открывающегося наружу	Тип А	ход 18 мм	E=22 мм		X				5
04083	ОДНОНАПРАВЛЕННЫЙ МЕХАНИЗМ GHIBO OUT - BS 27	Окно с боковой подвеской, открывающегося наружу	Тип А	ход 18 мм	E=27 мм		X				5
04084	ОДНОНАПРАВЛЕННЫЙ МЕХАНИЗМ GHIBO OUT - BS 32	Окно с боковой подвеской, открывающегося наружу	Тип А	ход 18 мм	E =32 мм		X				5
04086	МЕХАНИЗМ ПОД ПРОФИЛЬНЫЙ ЦИЛИНДР GHIBO OUT KEY - BS 22	Окно с боковой подвеской, открывающегося наружу	Тип В	для арт. 04082 - совместимость со стандартными профильными цилиндрами и Арт. 04095-04096	E=22 мм		X				5
04106	ОДНОНАПРАВЛЕННЫЙ ПРИВОД GHIBO OUT WITH KEY - BS 32	Окно с боковой подвеской, открывающегося наружу	Тип С	ход 18 мм	E =32 мм	Единая тяга со встроенным приводом и блоком ключа	X				5
04143	ОДНОНАПРАВЛЕННЫЙ ПРИВОД GHIBO OUT WITH KEY - BS 22" INOX	Окно с боковой подвеской, открывающегося наружу	Тип А	ход 18 мм	E =22 мм		X				5
04144	ОДНОНАПРАВЛЕННЫЙ ПРИВОД GHIBO OUT WITH KEY - BS 27" INOX	Окно с боковой подвеской, открывающегося наружу	Тип А	ход 18 мм	E =27 мм		X				5
04145	ОДНОНАПРАВЛЕННЫЙ ПРИВОД GHIBO OUT WITH KEY - BS 32" INOX	Окно с боковой подвеской, открывающегося наружу	Тип А	ход 18 мм	E =32 мм		X				5
04146	ОДНОНАПРАВЛЕННЫЙ ПРИВОД GHIBO OUT WITH KEY - BS 22" INOX	Окно с боковой подвеской, открывающегося наружу	Тип В	для арт. 04143 - совместимость со стандартными профильными цилиндрами и Арт. 04095-04096	E =22 мм		X				5
04147	ОДНОНАПРАВЛЕННЫЙ ПРИВОД GHIBO OUT WITH KEY - BS 27" INOX	Окно с боковой подвеской, открывающегося наружу	Тип В	для арт. 04144 - совместимость со стандартными профильными цилиндрами и Арт. 04095-04096	E =27 мм		X				5
04148	ОДНОНАПРАВЛЕННЫЙ ПРИВОД GHIBO OUT WITH KEY - BS 32" INOX	Окно с боковой подвеской, открывающегося наружу	Тип В	для арт. 04145 - совместимость со стандартными профильными цилиндрами и Арт. 04095-04096	E =32 мм		X				5
04149	ОДНОНАПРАВЛЕННЫЙ ПРИВОД GHIBO OUT WITH KEY - BS 22" INOX	Окно с боковой подвеской, открывающегося наружу	Тип С	ход 18 мм	E =22 мм	Единая тяга со встроенным приводом и блоком ключа	X				5
04151	ОДНОНАПРАВЛЕННЫЙ ПРИВОД GHIBO OUT WITH KEY - BS 27" INOX	Окно с боковой подвеской, открывающегося наружу	Тип С	ход 18 мм	E =27 мм	Единая тяга со встроенным приводом и блоком ключа	X				5
04152	ОДНОНАПРАВЛЕННЫЙ ПРИВОД GHIBO OUT WITH KEY - BS 32" INOX	Окно с боковой подвеской, открывающегося наружу	Тип С	ход 18 мм	E =32 мм	Единая тяга со встроенным приводом и блоком ключа	X				5