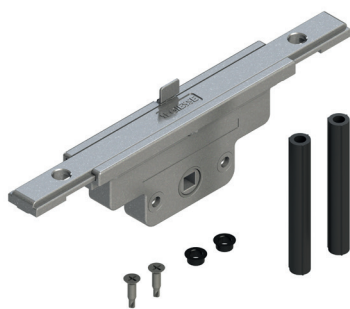


ПРИВОДЫ GHIVO ОДНОНАПРАВЛЕННЫЙ M180 С ОТКРЫТИЕМ НАРУЖУ



Описание

Однонаправленный внутренний механизм Ghibo out устанавливается в полую секцию профиля и с помощью оконной ручки перемещает фурнитурные тяг/запорные цапфы в окна открывающихся наружу. Оснащен защитным устройством против поворота ручки при открытой створке.

Онлайновая техническая спецификация



Технические характеристики

Идеально для окон с боковой подвеской, открывающихся наружу (поворотные окна, фрамуги, среднеподвесные окна и т.д.).

Эти устройства предназначены для работы как на правых, так и на левых створках.

Привод оснащен устройством против поворота ручки при открытой створке и имеет рабочий ход 36 мм (18 + 18).

Предназначен для размещения рамки 7 мм и может сочетаться со всеми оконными ручками производства GIESSE как из алюминия, так и из латуни, с межосевым крепежным расстоянием 43 мм.

Изделие крепится к профилю створки при помощи винтов, входящих в комплектацию.

Материалы

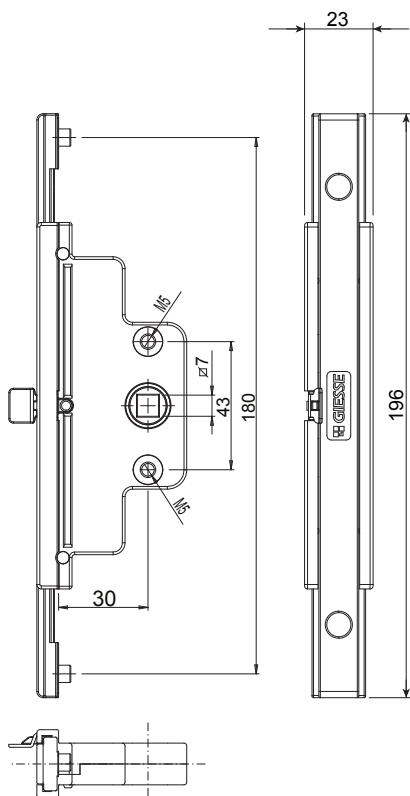
Корпус, элементы передачи движения и поворотный механизм из сплава ЦАМ

Предохранитель против ошибочного поворота ручки из нержавеющей стали

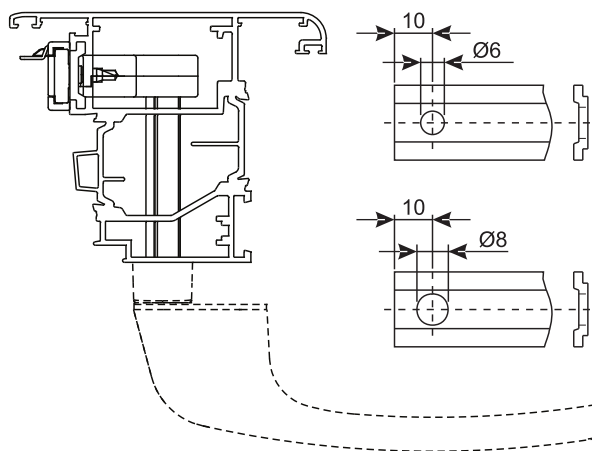
Трубки и втулки из черного полиамида

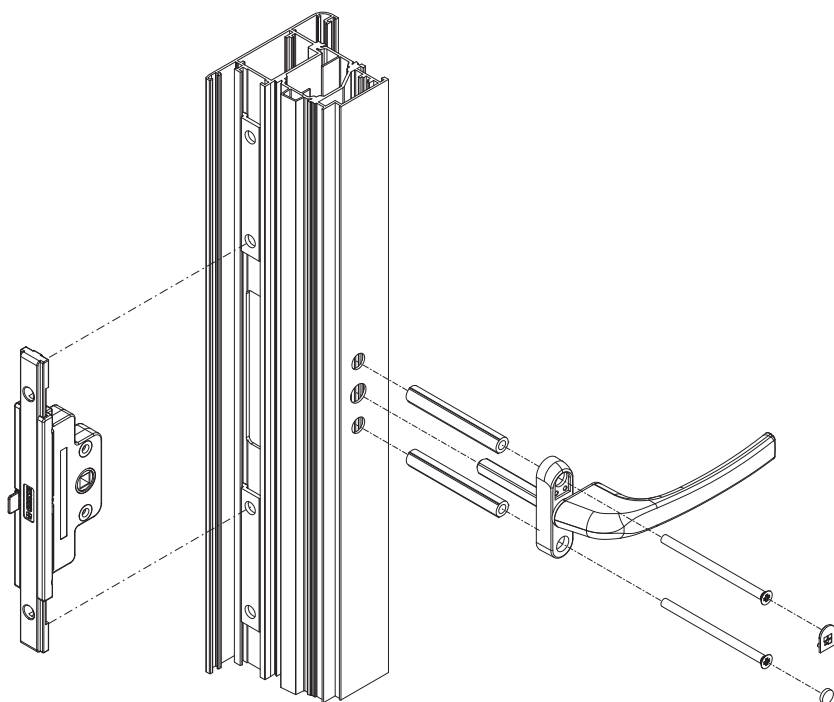
Винты из нержавеющей стали

Габаритные размеры



Пример использования





| АРТИКУЛ | Описание | Тип открывания | Технические заметки | Дормасс | Поверхность - не окрашенная | Поверхность Анодированная | Поверхность Окрашенная | Линия Trend | Число деталей в Упаковке |
|---------|-----------------------------|---|---------------------|----------|-----------------------------|---------------------------|------------------------|-------------|--------------------------|
| 04089 | ОДНОНАПР. ПРИВОД M180 BS 30 | Окно с боковой подвеской, открывающегося наружу | ход 36 мм | E= 30 мм | X | | | | 5 |