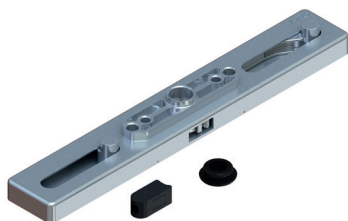


ОДНОНАПРАВЛЕННЫЙ МЕХАНИЗМ GHIBO PLUS CW1



Описание

Ghibo Plus представляет собой однонаправленный механизм, предназначенный для установки на профиль створок, устанавливаемых на сплошных фасадах; он служит для перемещения с помощью оконной ручки, фурнитурных тяг и запорных цапф.

Онлайновая техническая спецификация



Технические характеристики

Ход этого механизма составляет 36 мм и обеспечивает оптимальное сопряжение запорных цапф (на створках) с ответными планками (на рамах).

Механизм особо прочный и имеет накладку из нержавеющей стали.

Межосевое расстояние между крепежными отверстиями 43 мм, а у поворотный элемент имеет квадратное отверстие со стороной 7 мм: это обеспечивает совместимость механизма со всеми оконными ручками на рынке.

Механизм совместим с тягами с отверстием 8 мм.

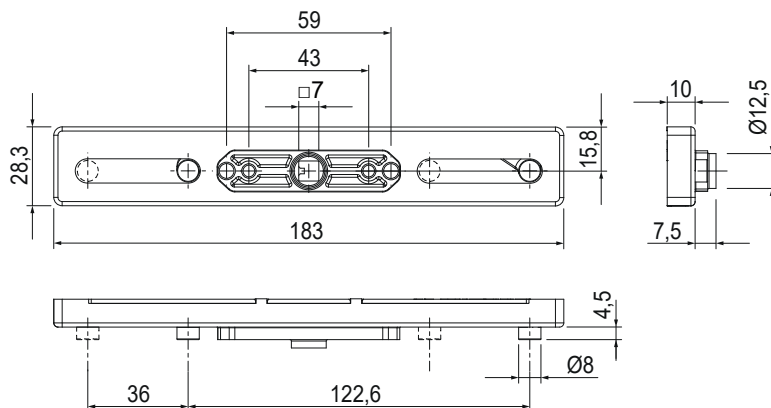
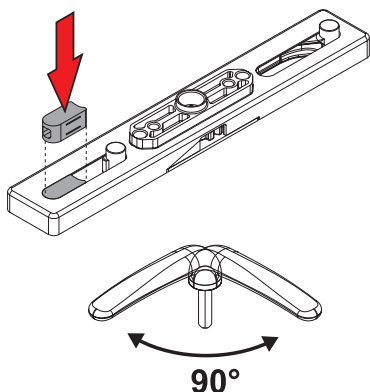
Материалы

Рамная и створочная запорные части из сплава ЦАМ

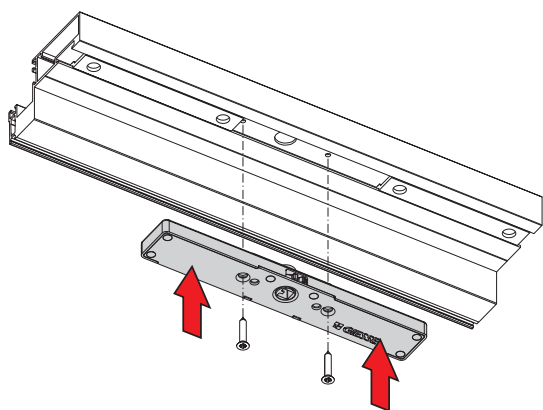
Накладка из нержавеющей стали

Втулки из полиамида

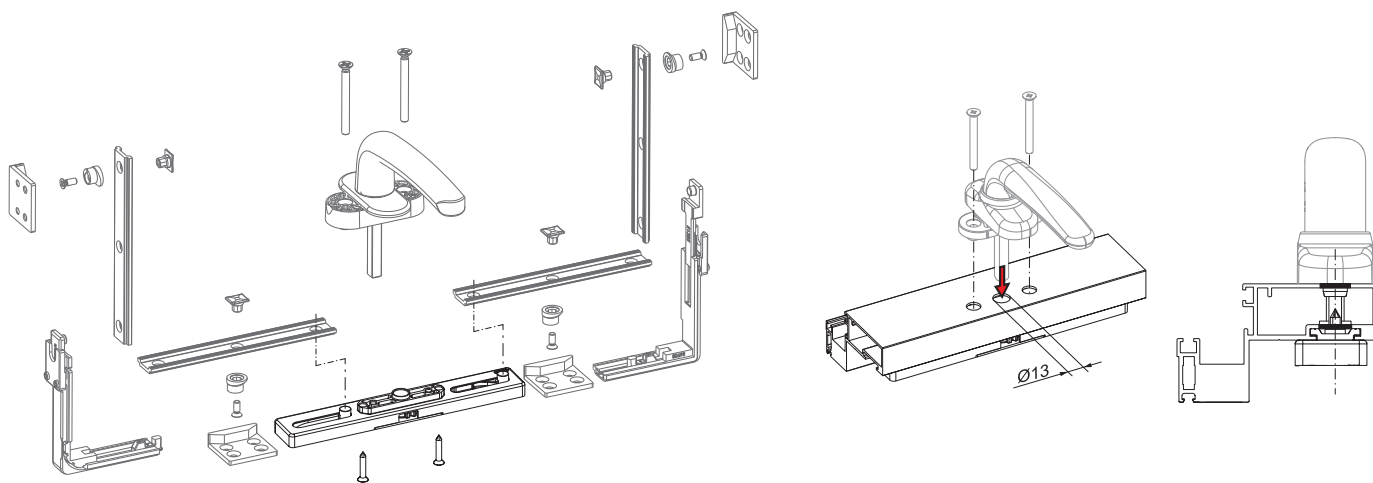
Блокиратор при 90°



Установка на профиль



Установка с ручкой



Артикул	Описание	Тип открывания	Ход	Примечание	Поверхность - не окрашенная	Поверхность - Анодированная	Поверхность - Окрашенная	Линия Trend	Число деталей в упаковке
02079	МЕХАНИЗМ GHIBO PLUS CW1	Верхняя подвеска	36 мм	Совместим с оконными ручками со штифтом квадратного сечения 7 мм, фиксированное межосевое расстояние 43 мм	X				5