

ЗАПОРНЫЕ ЦАПФЫ



Описание

Регулируемая запорная цапфа устанавливается на "соединитель тяг Giesse", которые в сочетании с не регулируемой ответной планкой, создает точку заперения окна.

Онлайновая техническая спецификация



Технические характеристики

Запорная цапфа устанавливается "на соединитель тяг Giesse" с помощью винта, входящего в комплект.

Высоту запорной цапфы выбирают с учетом фалцлюфта (расстояния между створкой и рамой), для конкретной системы.

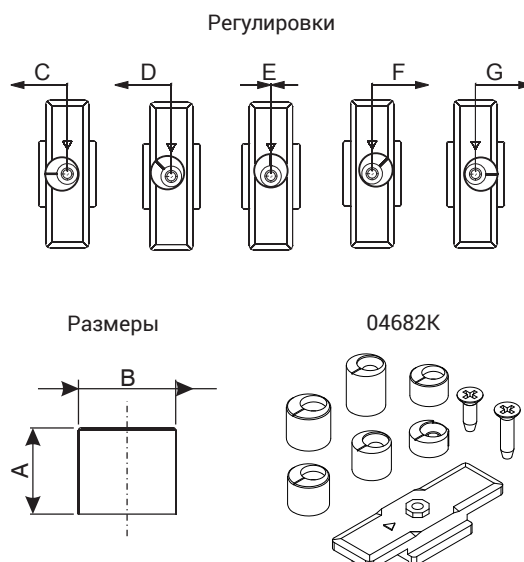
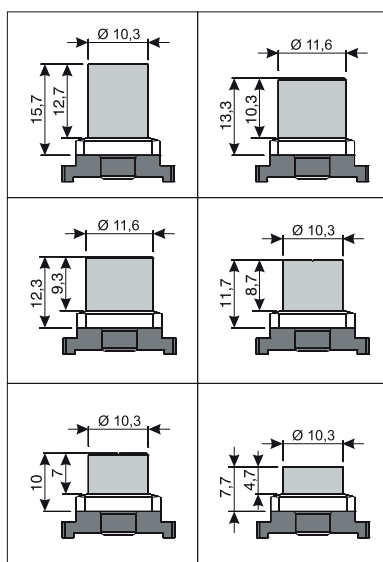
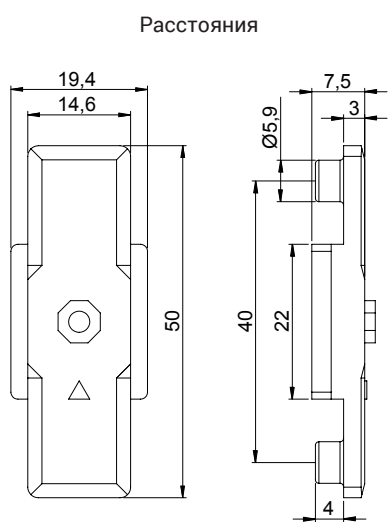
Регулируемая запирающая цапфа используется в сочетании с не регулируемой ответной планкой, устанавливаемой на раме.

Регулировки см. таблицу.

Материалы

Запорная цапфа из сплава ЦАМ с поверхностным покрытием GS Silver Plus (коррозионная стойкость свыше 500 ч)

Винт из нержавеющей стали



АРТИКУЛ	Описание	ПОПЕРЕЧНОЕ СЕЧЕНИЕ ПАРЫ ПРОФИЛЕЙ	Размеры А (мм)	Размеры В (мм)	Регулировка С (мм)	Регулировка D (мм)	Регулировка E (мм)	Регулировка F (мм)	Регулировка G (мм)	Поверхность - неокрашенная	Поверхность - Анодированная	Поверхность - Окрашенная	Линия Trend	Число деталей в упаковке
02215K	СОЕДИНИТЕЛЬ ТЯГ	P001-P002-P003-P004-P005-P006-P007-P008-P009-P010								X				100
04675K	ЗАПОРНАЯ ЦАПФА	-	12,7	10,3	+ 1,5	+ 1,06	0	- 1,06	- 1,5	X				100
04677K	ЗАПОРНАЯ ЦАПФА	-	10,3	11,6	+ 1,8	+ 1,27	0	- 1,27	- 1,8	X				100
04679K	ЗАПОРНАЯ ЦАПФА	-	8,7	10,3	+ 1,5	+ 1,06	0	- 1,06	- 1,5	X				100
04681K	ЗАПОРНАЯ ЦАПФА	-	4,7	10,3	+ 1,5	+ 1,06	0	- 1,06	- 1,5	X				100
04682K	СОЕДИНИТЕЛИ ТЯГ С 6 ЗАПОРНЫМИ ЦАПФАМИ	-								X				50