



## NP SUPRA - ШАБЛОН ДЛЯ СВЕРЛЕНИЯ

### Описание

Шаблон для сверления ручки NP SUPRA.

Онлайновая техниче-  
ская спецификация

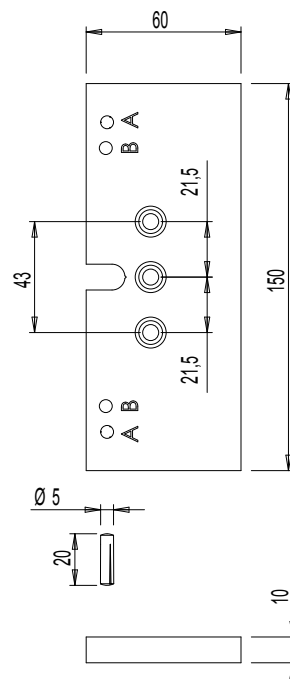
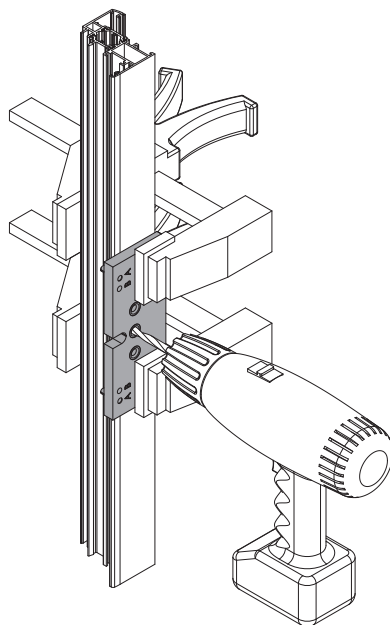
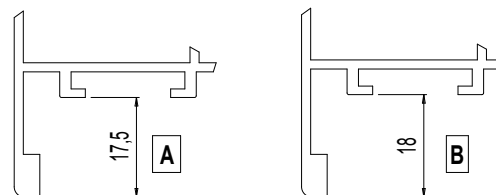


### Технические характеристики

Входящий в комплект поставки штифт позволяет устанавливать шаблон в соответствии с высотой стенки профиля: 17,5 мм (А) или 18,0 мм (В). Для повышения точности сверления рекомендуется зажимать шаблон в тисках.

### Материалы

Шаблон из алюминия  
Стальные втулки и штифты



АРТИКУЛ	Описание	Примечание	Поверхность - не окрашенная	Поверхность Анодированная	Поверхность Окрашенная	Линия Trend	Число деталей в упаковке
03536	NP SUPRA - ШАБЛОН ДЛЯ СВЕРЛЕНИЯ		X				1