

NP SUPRA - ПРИВОД ПОВОРОТНО-ОТКИДНОГО МЕХАНИЗМА

Описание

Однонаправленный механизм, приводимый в действие с помощью ручки NP SUPRA для привода запоров поворотных-откидных механизмов.

Онлайновая техническая спецификация



Технические характеристики

Используется в сочетании с ручкой NP SUPRA (шестигранник 5 мм). Крепится на профиле с помощью 2 самонарезающих винтов, входящих в комплектацию.

Не требуется фрезерных операций на трубчатой структуре створки: достаточно выполнения простой обработки на клапане (3 отверстия Ø6,2 мм).

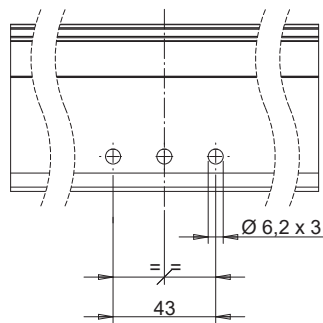
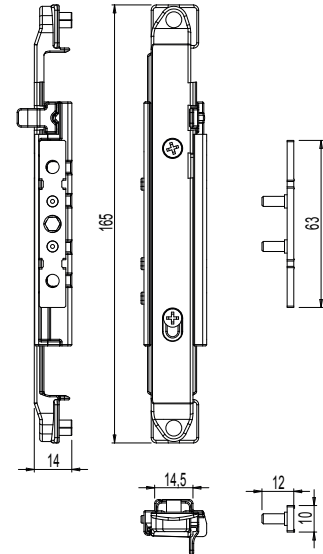
Привод является двусторонним и снабжен защитным устройством, предотвращающим вращение ручки при открытой створке.

Материалы

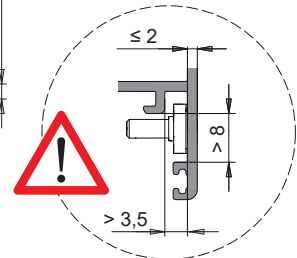
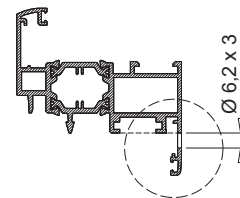
Корпус, тяговый механизм и кнопка защитного устройства из сплава ЦАМ с отделкой GS SILVER PLUS.

Шестерня и винты 3,9 x 19 из оцинкованной стали.

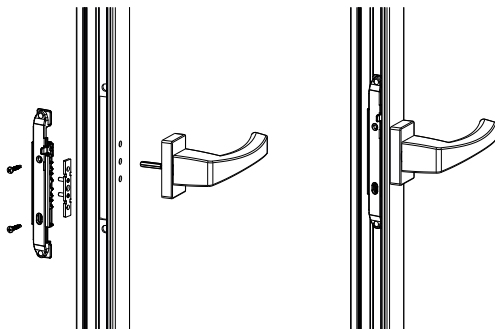
Крепежная пластина из нержавеющей стали.



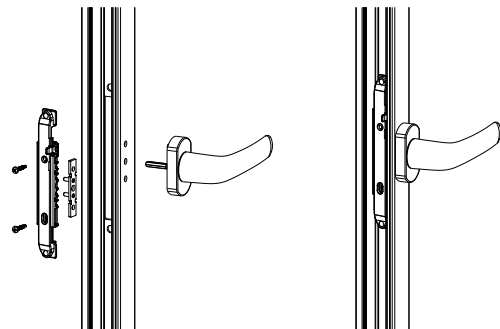
Фрезеровка



Ручка Asia



Ручка Prima



АРТИКУЛ	Описание	ПОПЕРЕЧНОЕ СЕЧЕНИЕ ПАРЫ ПРОФИЛЕЙ	Вид	Обработка профиля	Поверхность - не окрашенная	Поверхность - Анодированная	Поверхность - Окрашенная	Линия Trend	Число деталей в упаковке
0395301	NP - ПРИВОД ПОВОРОТНО-ОТКИДНОГО МЕХАНИЗМА	C001-C002-C003-C004-C005-C006-C013-C014-C015-C016-C017	Поворотно-откидное	однонаправленный	X				10