

ПАЛЬЦЫ ДЛЯ УДЛИНЕНИЯ ЦЕПИ



Описание

Пальцы для удлинения цепи приводов VARIA 24Vdc, VARIA UNI 230Vac и VARIA LUX.

Технические характеристики

Крепежные пальцы с ушком как для откидных, так и для верхнеподвесных переплетов.

Позволяют осуществлять соединение между креплением к переплету и цепью привода даже в случае ступенчатых переходов от 13 до 33 мм.

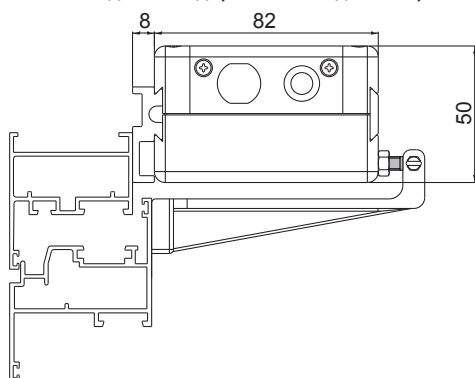
Совместимы со следующими приводами:

- Varia 24Vdc (арт. 01495)
- Varia UNI 230Vac (арт. 01654)
- Varia LUX 230Vac (арт. 01618)

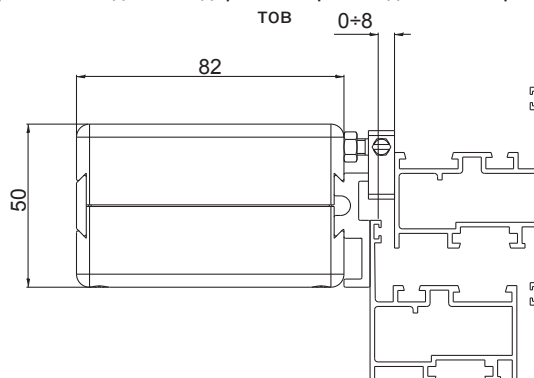
Материалы

Пальцы из оцинкованной стали

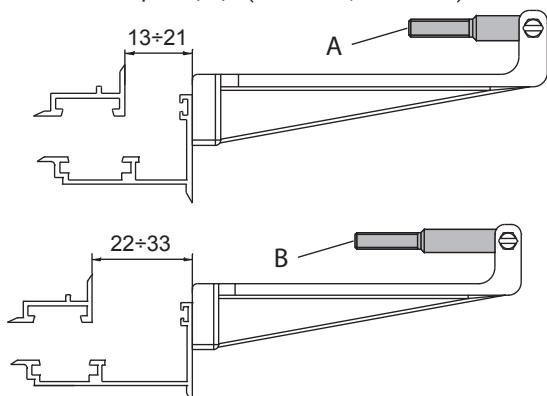
Применение для стандартных откидных переплетов



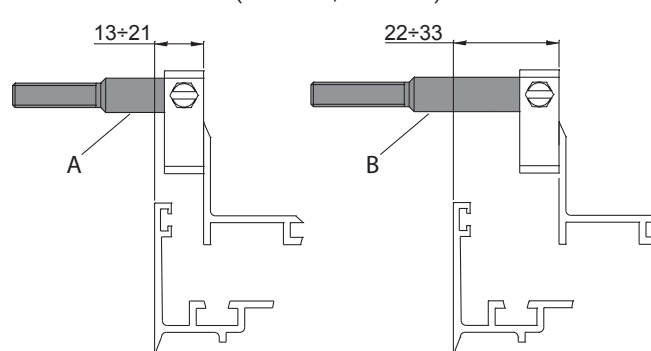
Применение для стандартных верхнеподвесных переплетов



Применение для откидных переплетов с пальцами для удлинения цепи (A = 04847; B = 63993)



Применение для верхнеподвесных переплетов с пальцами для удлинения цепи (A = 04847; B = 63993)



Артикул	Описание	Примечание	Поверхность - не окрашенная	Поверхность Анодированная	Поверхность Окрашенная	Линия Trend	Число деталей в упаковке
04847	ПАЛЬЦЫ ДЛЯ УДЛ. ЦЕПИ ZNB	mm 40	X				10
63993	ПАЛЬЦЫ ДЛЯ УДЛ. ЦЕПИ ZNB	mm 50	X				10