

RACKMAX 450



Описание

Электрический реечный привод для автоматизации верхнеподвесных окон, наклонных и вертикальных мансардных окон, куполообразных окон, ламельных окон и окон со встроенными солнцезащитными жалюзи.

Технические характеристики

Реечный электропривод с линейным движением с тяговым и толчковым усилием 450 Н. Напряжение питания 110-230 В~ 50/60 Гц.

Изделие доступно с исполнениями с величинами хода: 180, 230, 350, 550, 750 и 1000 мм.

Поставляется в комплекте с качающимся кронштейном, который можно закрепить по всей длине штока с помощью двух передвижных зажимов. Концевой выключатель срабатывающий, как при открывании, так и при закрывании, при достижении определенного значения потребляемой мощности, также выполняет функцию электронной защиты от перегрузки.

Может подсоединяться параллельно.

Удовлетворяет требованиям соответствующих Директив ЕС (Директивы по ЭМС, Директивы по низковольтной аппаратуре).

Материалы

Трубка из анодированного алюминия серебристого цвета

Зубчатая рейка из оцинкованной стали круглого сечения

Кронштейн для крепления к раме и кронштейн для крепления к створке из полиамида серого цвета

Несущая структура из полиамида, армированного стекловолокном (RAL7035)

Верхний и нижний кожух, передняя и задняя крышки из полиамида, армированного стекловолокном (RAL7035)

Кабель питания белый длиной 1 м

Детали крепления

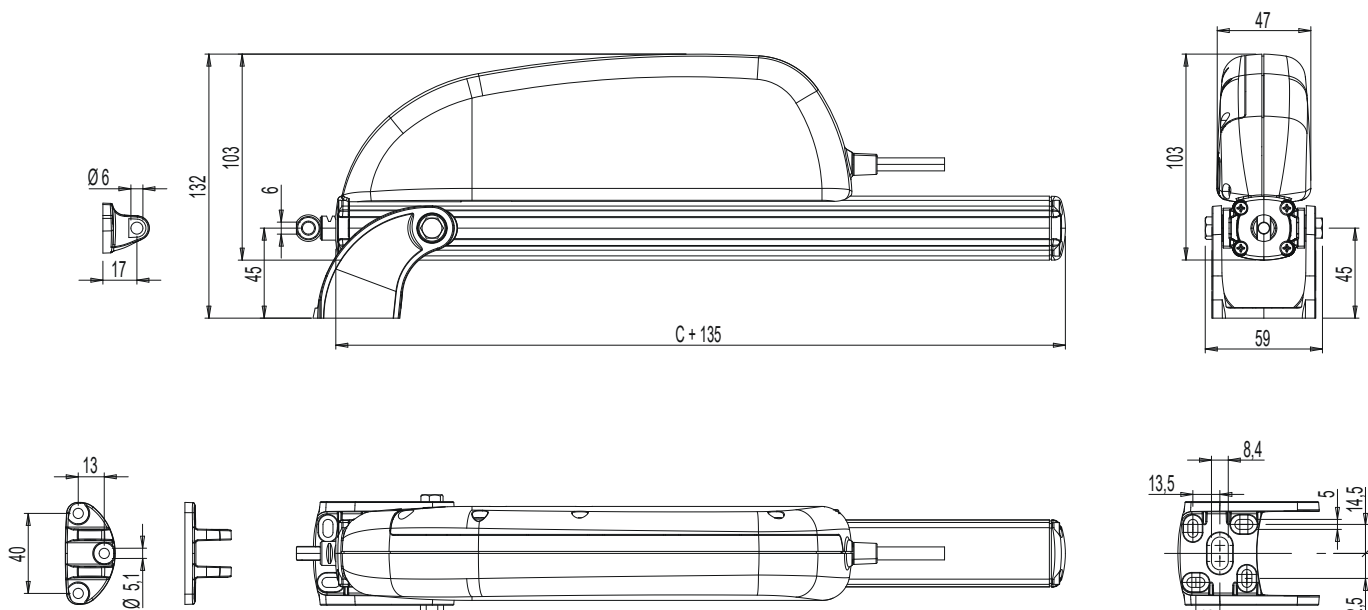
Реечный привод RACKMAX 450

Кронштейны для крепления к раме и к створке и детали для крепления кронштейнов к приводу

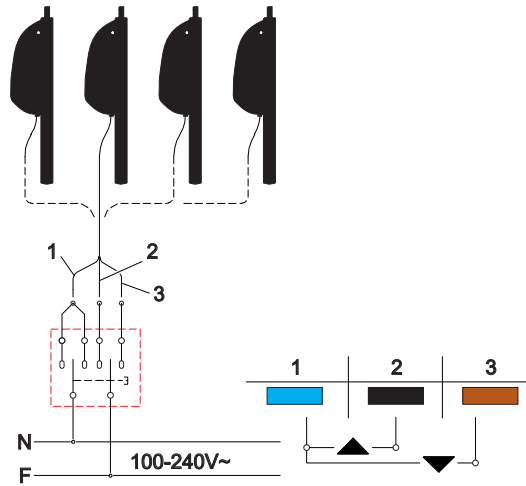
Руководство по эксплуатации

тип покрытия

Анодированный серебристого цвета



Электрические соединения: 1 голубой; 2 черный; 3 коричневый



Технические данные

Модель	RACK MAX 450
Толчковое и тяговое усилие (FN)	450 N
Доступные величины хода (SV)	180, 230, 350, 550, 750, 1000 mm
Напряжение питания (UN)	110-230V~ 50/60 Hz
Потребляемый ток при номинальной нагрузке (IN)	0,28 - 0,19 A
Мощность при номинальной нагрузке (SV)	21,6 A – 24 W
Скорость холостого хода	6,7 mm/s
Продолжительность холостого хода	В зависимости от величины хода
Электрическая изоляция	Класс II
Эксплуатационный режим (DR)	2 цикла
Рабочая температура	-5 +65 °C
Степень защиты электрических устройств	IP44
Регулировка крепления к оконному блоку	Самоопределение позиции
Параллельное соединение одного или нескольких электродвигателей	Да (макс. 20)
Возможность поставки в исполнении Duo (с узлом обратного хода)	Нет
Номинальное усилие удержания (варьируемое в зависимости от типа используемых кронштейнов)	2200 N
Остановка по срабатыванию концевого выключателя при открывании и закрывании	С датчиком токопоглощения
Защита от перегрузок при открывании и закрывании	С датчиком токопоглощения
Длина кабеля питания	1 m
Размеры	103x47x(Ход + 135) мм
Вес прибора	Варьируется в зависимости от изготовления

Артикул	Описание	Примечание	Поверхность - не окрашенная	Поверхность Анодированная	Поверхность Окрашенная	Линия Trend	Число деталей в упаковке
07432	RACK MAX 450 - 230 V - 180 mm		X				1
07433	RACK MAX 450 - 230 V - 230 mm		X				1
07434	RACK MAX 450 - 230 V - 350 mm		X				1
07435	RACK MAX 450 - 230 V - 550 mm		X				1
07436	RACK MAX 450 - 230 V - 750 mm		X				1
07437	RACK MAX 450 - 230 V - 1000 mm		X				1