

RACKMAX 650 24V



Описание

Электрический реечный привод для автоматизации верхнеподвесных окон, наклонных и вертикальных мансардных окон, куполообразных окон, ламельных окон и окон со встроенными солнцезащитными жалюзи.

Технические характеристики

Реечный электропривод с линейным движением с тяговым и толчковым усилием 600 Н. Возможность достижения усилия 1000 Н при совместном использовании 2 электродвигателей Rackmax 650 (см. таблицу).

Возможность получения большего количества толчковых точек при использовании в сочетании с «узлом обратного хода» или со вторым приводом Rackmax 650 (см. таблицу).

Исполнение с напряжением питания 24 В пост. тока Также возможна поставка в исполнении с напряжением питания 10-230 В~ 50/60 Гц.

Исполнение

Изделие доступно с исполнениями с величинами хода: 180, 230, 350, 550, 750 и 1000 мм.

Возможность уменьшения максимальной длины выхода зубчатой рейки (хода) привода перед его установкой.

Поставляется в комплекте с качающимся кронштейном, который позволяет крепить привод по всей длине трубки с помощью двух передвижных зажимов.

Концевой выключатель срабатывающий, как при открывании, так и при закрывании, при достижении определенного значения потребляемой мощности, также выполняет функцию электронной защиты от перегрузки.

Может подсоединяться параллельно.

Удовлетворяет требованиям Директив ЕС2004/108 ЕС (Директива по ЭМС) И 2006/95 ЕС (Директива по низковольтной аппаратуре).

Материалы

Трубка из анодированного алюминия серебристого цвета

Зубчатая рейка из оцинкованной стали квадратного сечения

Кронштейн для крепления к раме и кронштейн для крепления к створке из оцинкованного сплава ЦАМ

Несущая структура из полиамида, армированного стекловолокном (RAL7035)

Верхний и нижний кожух, передняя и задняя крышки из сплава ЦАМ

Кабель питания белый длиной 2 м

Детали крепления

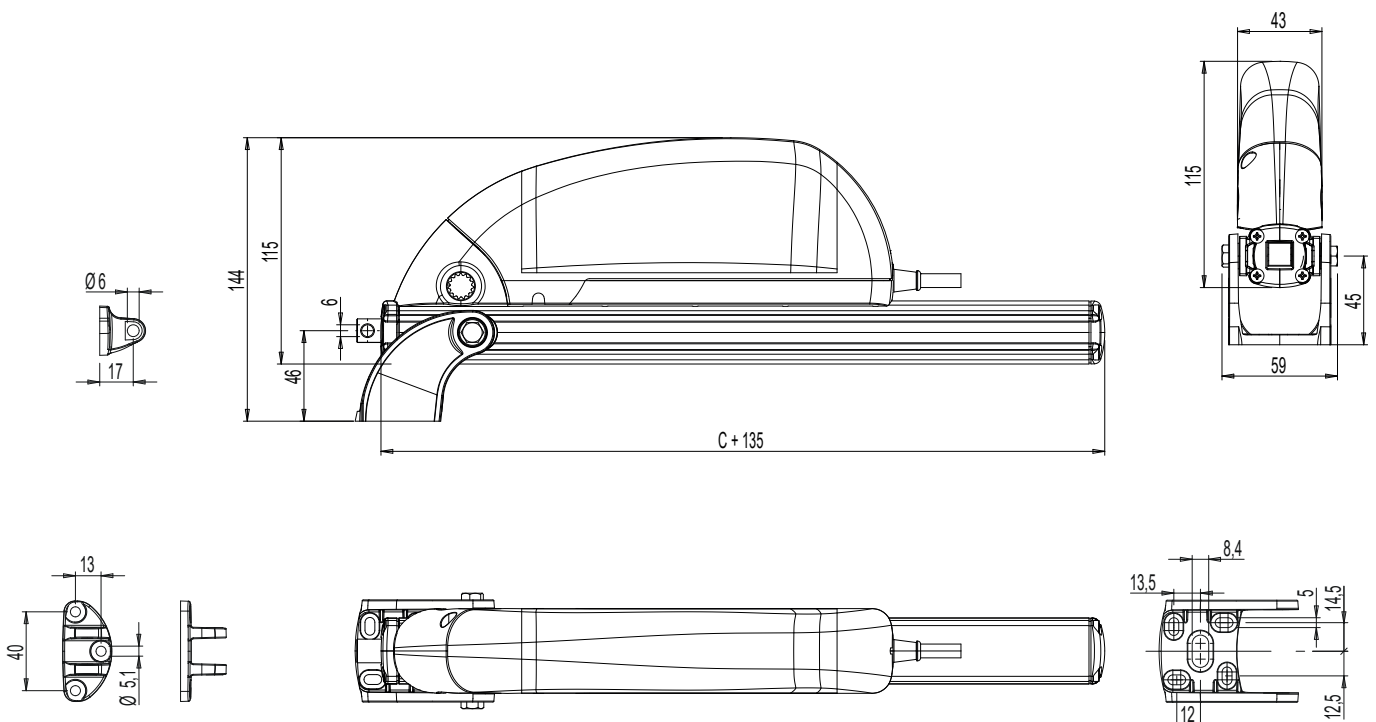
Реечный привод RACKMAX 650

Кронштейны для крепления к раме и к створке и детали для крепления кронштейнов к приводу

Руководство по эксплуатации

тип покрытия

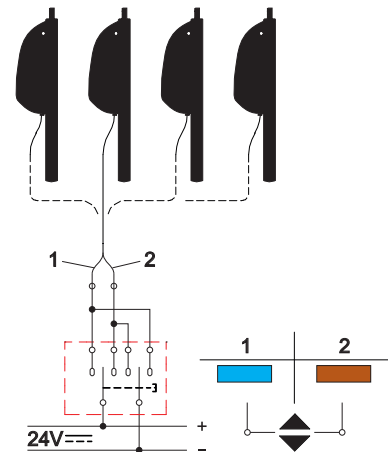
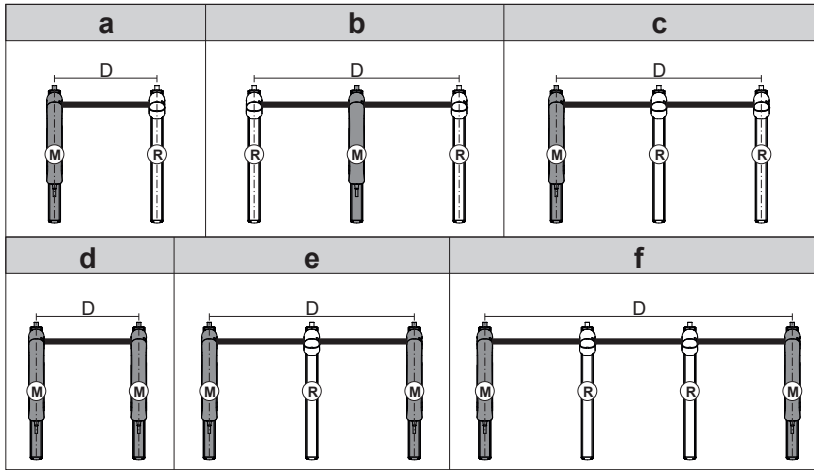
Анодированный серебристого цвета



ПРИВОДЫ С ЗУБЧАТОЙ РЕЙКОЙ

Конфигурации с 2, 3 и 4 толчковыми точками

Электрические соединения: 1 голубой; 2 коричневый



Конфигурация	Число двигателей	Число узлов обратного хода	Число толковых точек	Общее усилие
a	1	1	2	600N
b	1	2	3	600N
c	1	2	3	600N
d	2	0	2	1000N
e	2	1	3	1000N
f	2	2	4	1000N

Технические данные

Модель	RACK MAX 650 24V
Толчковое и тяговое усилие (FN)	600 N
Доступные величины хода (SV)	180, 230, 350, 550, 750, 1000 mm
Напряжение питания (UN)	24V=
Потребляемый ток при номинальной нагрузке (IN)	1,10 A
Мощность при номинальной нагрузке (SV)	~ 27 W
Скорость холостого хода	7,6 mm/s
Продолжительность холостого хода	В зависимости от величины хода
Электрическая изоляция	Класс III (Selv)
Эксплуатационный режим (DR)	5 циклов
Рабочая температура	-5 +65 °C
Степень защиты электрических устройств	IP42
Регулировка крепления к оконному блоку	Самоопределение позиции
Параллельное соединение одного или нескольких электродвигателей	Да (макс. 20)
Возможность поставки в исполнении Duo (с узлом обратного хода)	Да
Номинальное усилие удержания (варьируемое в зависимости от типа используемых кронштейнов)	3500 N
Остановка по срабатыванию концевого выключателя при открывании и закрывании	С датчиком токопоглощения
Защита от перегрузок при открывании и закрывании	С датчиком токопоглощения
Длина кабеля питания	2 m (±5%)
Размеры	115x42x(Ход + 135) мм
Вес прибора	Варьируется в зависимости от изготовления

ПРИВОДЫ С ЗУБЧАТОЙ РЕЙКОЙ

АРТИКУЛ	Описание	Примечание	Поверх- ность - не окрашенная	Поверхность Анодиро- ванная	Поверхность Окрашенная	Линия Trend	Число деталей в упаковке
07444	RACK MAX 650 - 24 V - 180 mm		X				1
07445	RACK MAX 650 - 24 V - 230 mm		X				1
07446	RACK MAX 650 - 24 V - 350 mm		X				1
07447	RACK MAX 650 - 24 V - 550 mm		X				1
07448	RACK MAX 650 - 24 V - 750 mm		X				1
07449	RACK MAX 650 - 24 V - 1000 mm		X				1