

УГЛОВОЙ ПЕРЕКЛЮЧАТЕЛЬ OS OPERATOR



Описание

Угловая передача, позволяет передавать движение на стороны по углом 90градусов.

Онлайновая техниче-
ская спецификация



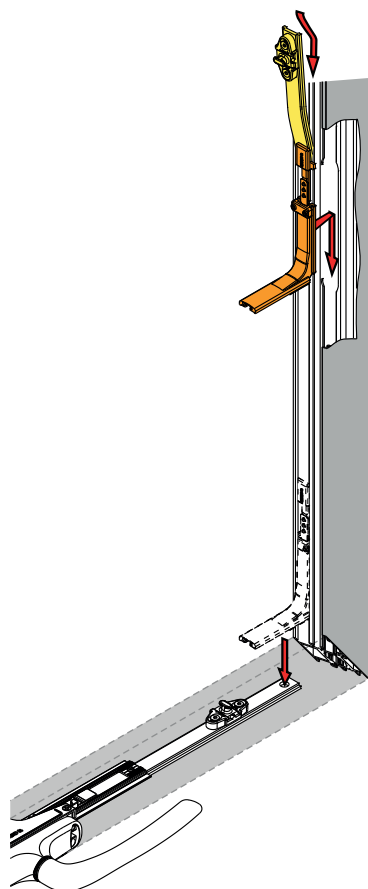
Технические характеристики

Специально для установки на раме.
Устанавливается в пазе 15/20.
Устанавливается после специальной обработки фурнитурного паза рамы, либо до начала сборки рамы.
Крепится 2 винтами со шлицем без головки и соединяется с другими компонентами фурнитуры с помощью тяги из полиамида.

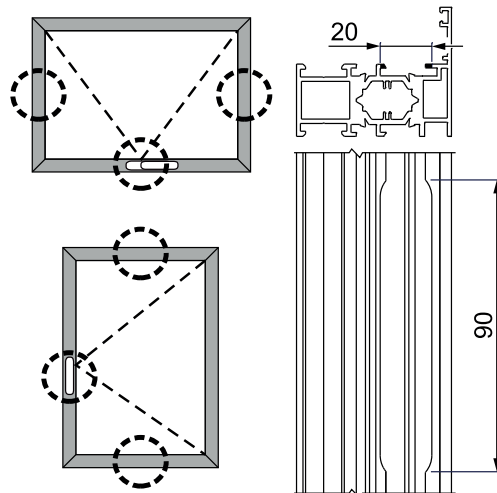
Материалы

Корпус переключателя и наконечники из сплава ЦАМ с покрытием GS Silver Plus
Подвижные пластины и винты из нержавеющей стали

Установка в специальной обработки фурнитурного паза



Фрезеровка



Артикул	Описание	Примечание	Поверхность - не окрашенная	Поверхность - Анодированная	Поверхность - Окрашенная	Линия Trend	Число деталей в упаковке
02066	УГЛОВОЙ ПЕРЕКЛЮЧАТЕЛЬ		X				10