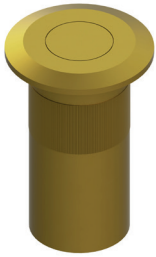


ОТВЕТНАЯ ПЛАНКА ШПИНГАЛЕТА НА ПОЛ



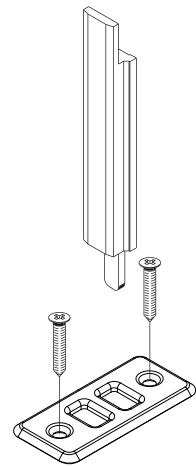
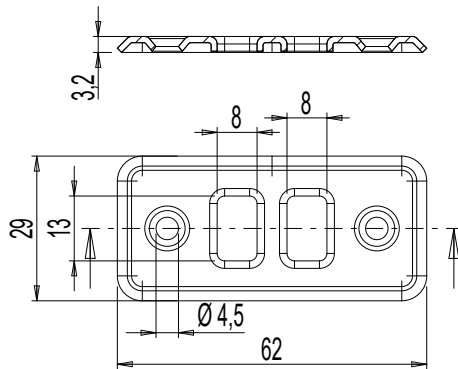
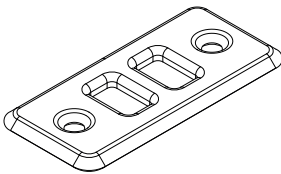
Описание

Ответные планки и втулки для тяг и шпингалетов для случаев, когда вместо напольной рамы используется дверной порог.

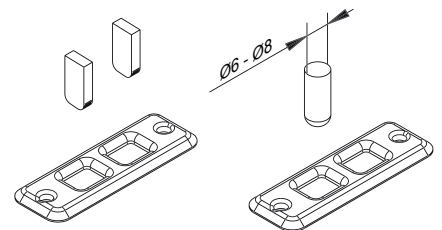
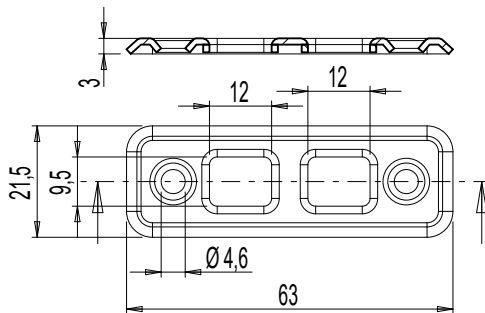
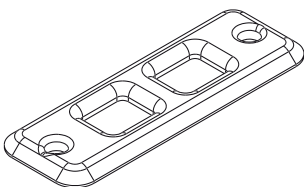
Онлайновая техниче-
ская спецификация



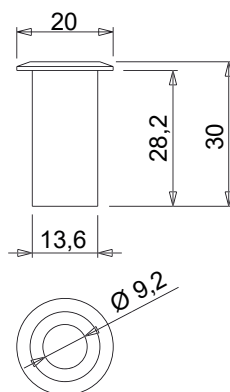
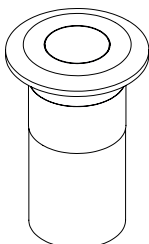
01320



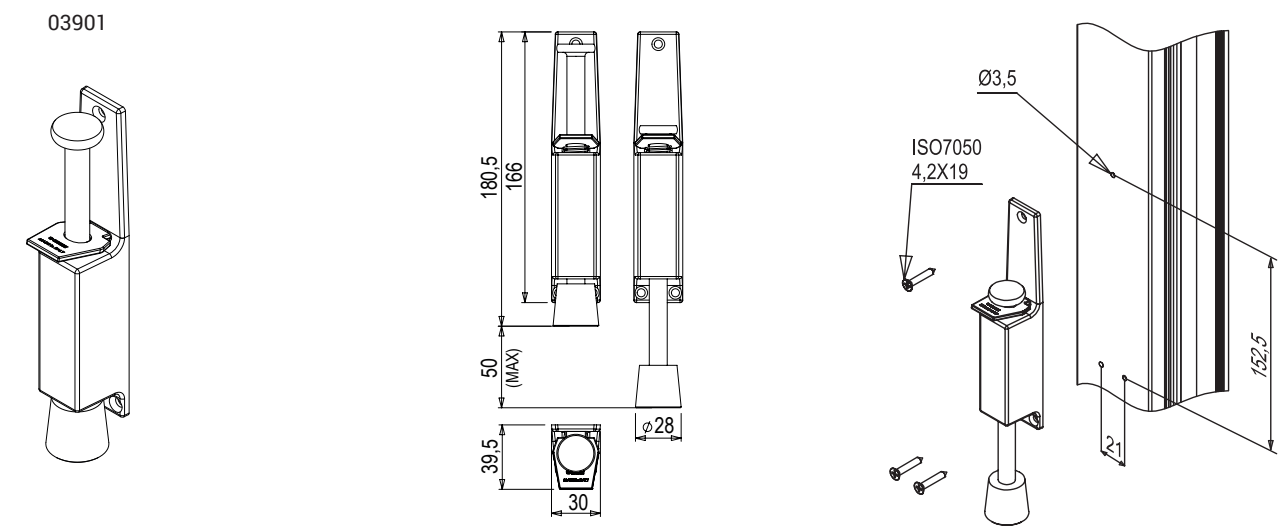
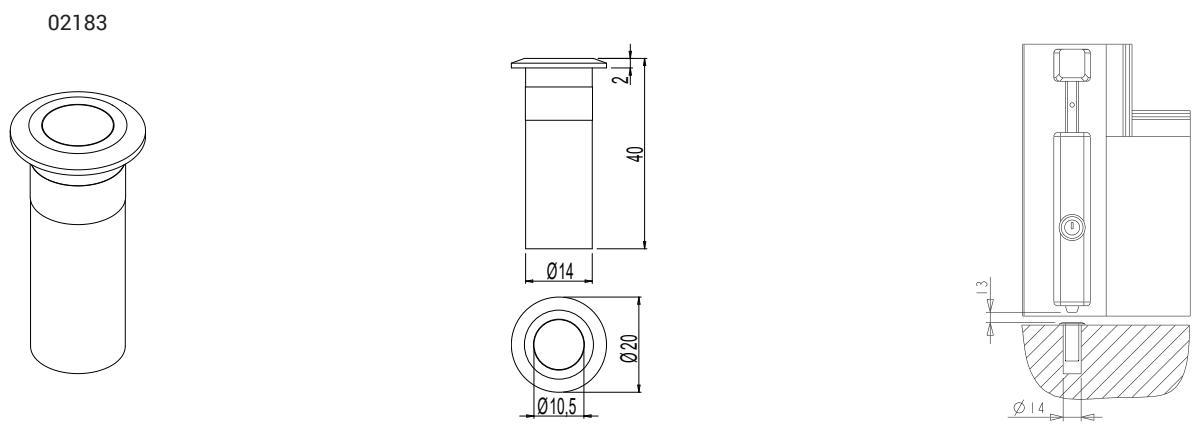
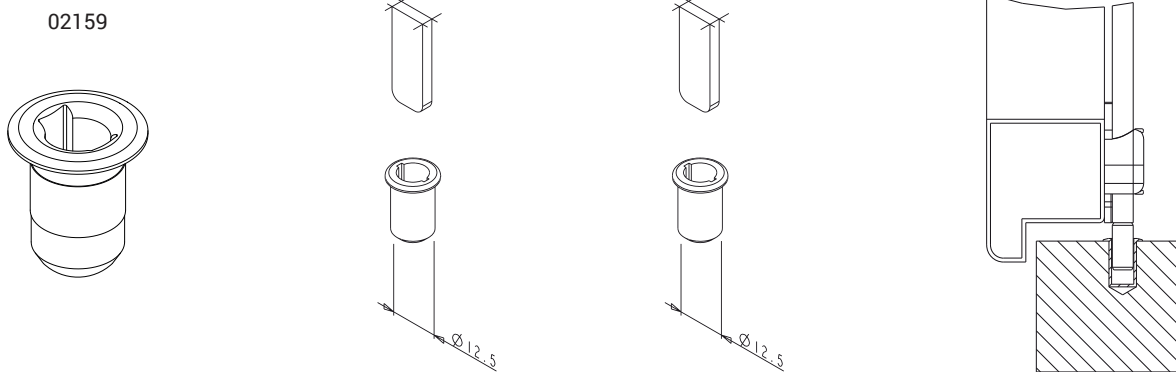
01326



02144



ДВЕРНЫЕ ШПИНГАЛЕТЫ



АРТИКУЛ	Описание	Примечание	Поверхность - не окрашенная	Поверхность Анодированная	Поверхность Окрашенная	Линия Trend	Число деталей в упаковке
01320	ОТВЕТНАЯ ПЛАНКА ШПИНГАЛЕТА	нержавеющая сталь	X				100
01326	ОТВЕТНАЯ ПЛАНКА ШПИНГАЛЕТА		X				100
02144	ПЛАНКА ОТВЕТНАЯ В ПОЛ ДЛЯ ШПИНГАЛЕТА, С ПОДПРУЖИНЕННОЙ КРЫШКОЙ		X				100
02159	ПЛАНКА ОТВЕТНАЯ В ПОЛ ДЛЯ ШПИНГАЛЕТА		X				50
02183	ПЛАНКА ОТВЕТНАЯ В ПОЛ ДЛЯ ШПИНГАЛЕТА BULL		X				20
03901	УДЕРЖИВАТЕЛЬ ДВЕРИ		X				20