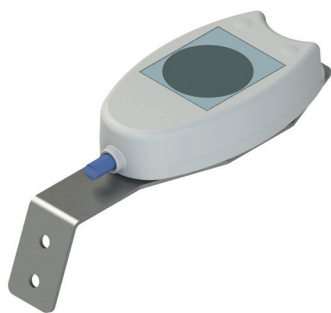


### ДАТЧИКИ ДОЖДЯ ДЛЯ VARIA SLIM RADIO



#### Описание

Датчик дождя, подключенный к приводу Varia Slim Radio, позволяет автоматически закрывать окно в случае дождя.

#### Технические характеристики

Артикулы 07893 и 07894 представляют собой датчики дождя, которые могут подключаться непосредственно к цепному приводу Varia Slim Radio арт. 07888 без какого-либо блока управления.

Датчик дождя арт. 07893 подключен к приводу по радиосвязи и, соответственно, не нуждается в прямом физическом (проводном) подключении к приводу.

Датчик дождя арт. 07894 подключается к приводу с помощью кабеля (длиной 5 м), прилагаемого к изделию.

Оба датчика требуют питающего напряжения между 12 и 24 В пост. тока. Детектор нечувствителен к образованию росы или влаги, поскольку он подогревается и всегда сохраняет "сухой" контакт, исключая любую возможность ложных замыканий.

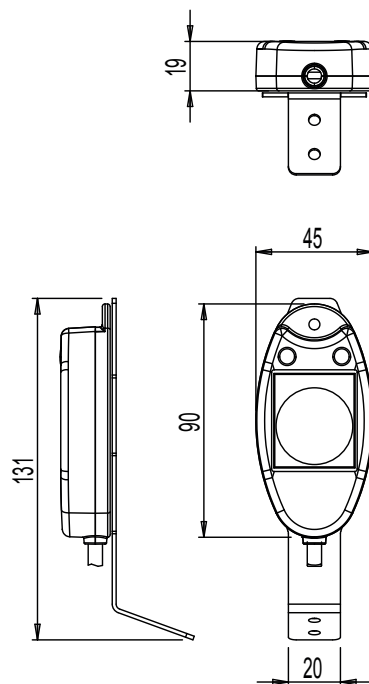
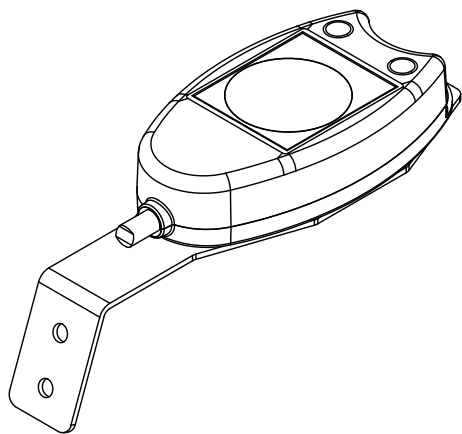
Датчики дождя оснащены специальным кронштейном для крепления изделия снаружи.

Внешняя оболочка изделий изготовлена из материала, способного выдерживать воздействие внешних атмосферных агентов и УФ-лучей и не способствующего распространению пламени.

#### Материалы

Внешний корпус из пластикового полимера  
Кронштейн из нержавеющей стали

07893-07894



## Технические данные

Модель	Обогреваемый датчик дождя SPR с радиоуправлением - код арт. 07893	Обогреваемый датчик дождя SPR - код арт. 07894
Напряжение питания	12Vdc ÷ 24Vdc	12Vdc ÷ 24Vdc
Максимальный потребляемый ток	20 mA	20 mA
Максимальный потребляемый ток с включенным обогревателем	120 mA	120 mA
Тип датчика	Емкостной	Емкостной
Срабатывание обогревателя	< +4°C	< +4°C
Тип контакта	SPDT	SPDT
Допустимый ток контакта	0,5A/125Vac - 1A/24Vdc	0,5Aac/125Vac - 1Adc/24Vdc
Частота радиосигнала	433,92 MHz	-
Рабочая температура	-20°C ÷ +65°C	-20°C ÷ +65°C
Длина шнура питания	5 m	5 m
Тип кабеля питания - количество проводов	ПВХ LiY2Y с защитой от ультрафиолетового излучения - 5 проводов	ПВХ LiY2Y с защитой от ультрафиолетового излучения - 5 проводов
Степень защиты электрических устройств	IP65	IP65
Габаритные размеры	45x93mm; H=19mm	45x93mm; H=19mm
Вес	52 г (без кабеля)	52 г (без кабеля)

Артикул	Описание	Примечание	Поверхность - не окрашенная	Поверхность - анодированная	Поверхность - окрашенная	Линия Trend	Число деталей в упаковке
07893	ПОДОГРЕВАЕМЫЙ ДАТЧИК ДОЖДЯ РАДИО-SPR РАДИО		X				1
07894	ПОДОГРЕВАЕМЫЙ ДАТЧИК ДОЖДЯ - SPR		X				1