

## ЗАМОК ДЛЯ ЗАПИРАНИЯ ПО ПЕРИМЕТРУ

### Описание

Замок, который при совмещении с приводом с дормасом 32 мм позволяет реализовывать балконные двери с поворотными и поворотно-откидными створками.

Онлайновая техническая спецификация

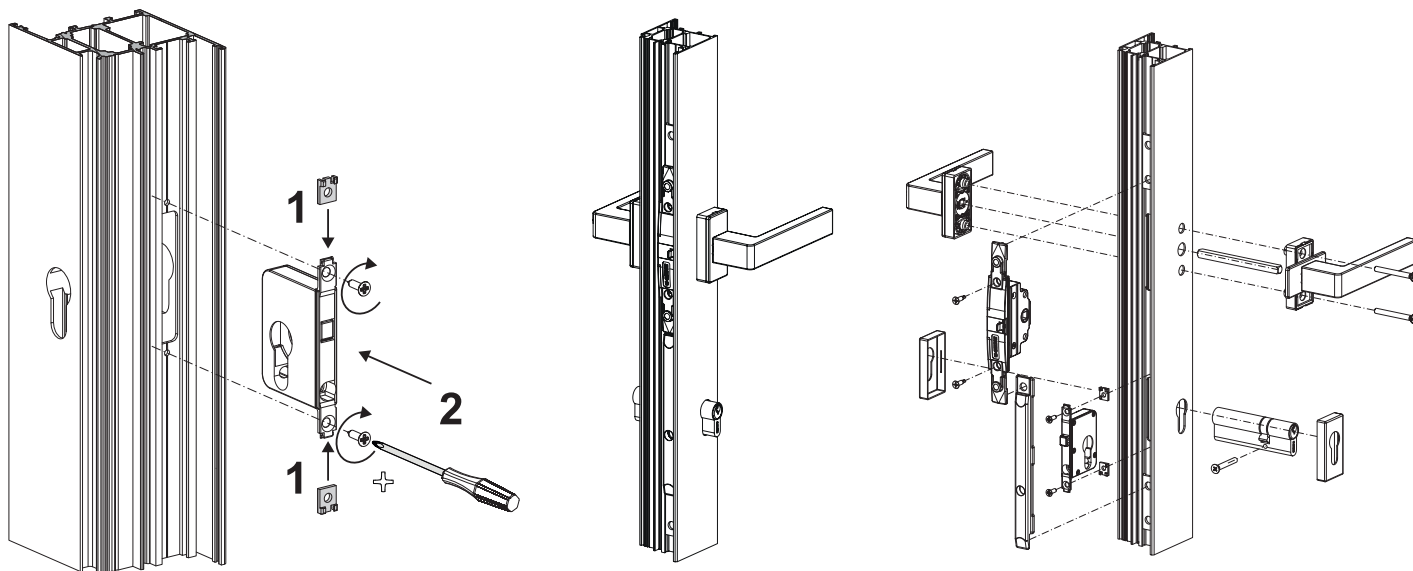


### Технические характеристики

Замок является двусторонним и совместимым с приводом 00945 (дормас 32 мм) и всеми традиционными ручками GIESSE и SUPRA 7. Этот замок может устанавливаться как на поворотных, так и на поворотно-откидных переплетах и благодаря дормасу 32 мм позволяет устанавливать цилиндры Giesse (EURO) и, следовательно, эти переплеты можно закрывать на ключ и снаружи.

### Материалы

Корпус замка и подвижный элемент изготовлены из литого сплава ЦАМ. Вставка из черного полиамида. Винты с покрытием Zi-Ni.



АРТИКУЛ	Описания	Примечание	Поверхность - не окрашенная	Поверхность Анодированная	Поверхность Окрашенная	Линия Trend	Число деталей в упаковке
00946	ЗАМОК ДЛЯ ПОВОРОТНО-ОТКИДНЫХ ПЕРЕПЛЕТОВ		X				5