

## ЗАМКИ "АНТИПАНИКА" ДЛЯ АВАРИЙНЫХ ВЫХОДОВ



### Описание

Замок, выпускается с плоской или "U"-образной шульповой планкой, имеет пружинную защелку и поворотный (выпадающий) запорный ригель, применяется для аварийных выходов.

Онлайновая техниче-  
ская спецификация



### Технические характеристики

Запорный ригель приводятся в действие на запирание с помощью профильного цилиндра, а на отпирание с помощью проф.цилиндра или внутренней нажимной ручкой-перекладной (функция "АНТИПАНИКА"). Пружинная защелка приводится в действие с наружи, на отпирание, с помощью профильного цилиндра или штифтом (8мм) нажимного гарнитура, а с внутренней стороны нажимной ручкой-перекладной.

Межосевое расстояние (от оси рукоятки до оси профильного цилиндра) 85 мм.

Ригель запорный толщиной 10 мм и выходом 24 мм.

Пружинная защелка имеет выходом 10 мм.

Лицевая лицевая пластина 24 x 3 мм.

### Материалы

Корпус замка из оцинкованной стали

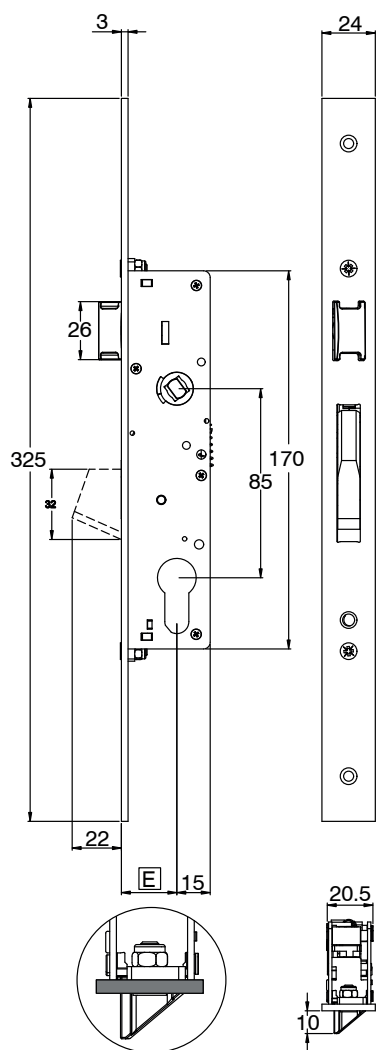
Лицевая планка из нержавеющей стали

Пружинная защелка и запорный ригель из никелированной стали

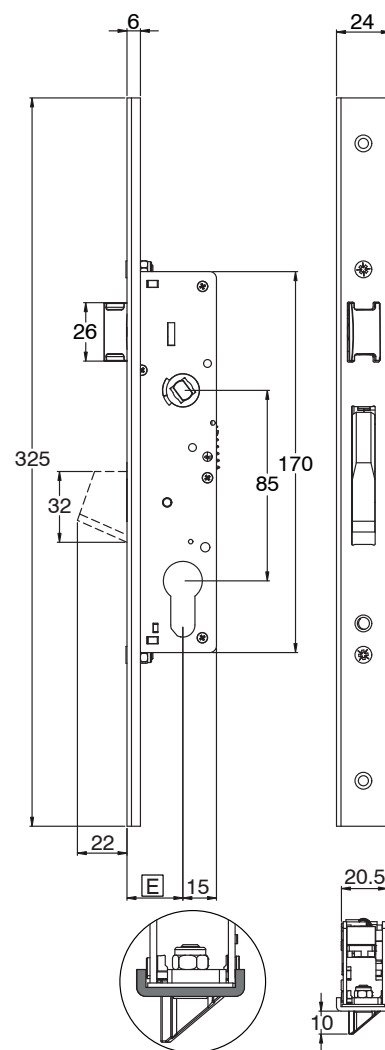
Винт для крепления профильного цилиндра из оцинкованной стали.

Крепежные винты замка из нержавеющей стали

Плоская лицевая планка



"U"-образный лицевая планка



## АВАРИЙНЫЙ ЗАМОК "АНТИПАНИКА" AP100

АРТИКУЛ	Описание	дормасс E [мм]	Ширина лицевой планки [мм]	Тип лицевой планки замка	Ответные планки	Поверхность неокрашенная	Поверхность Анодированная	Поверхность Окрашенная	Линия Тренд	Число деталей в упаковке
07640	ЗАМОК "АНТИПАНИКА" ДЛЯ АВАРИЙНЫХ ВЫХОДОВ	25	24	U	07691 - 07694 - 07695	X				1
07643	ЗАМОК "АНТИПАНИКА" ДЛЯ АВАРИЙНЫХ ВЫХОДОВ	25	24	ПЛАСТИНА	07690 - 07691 - 07692 - 07693 - 07694 - 07695	X				1
07660	ЗАМОК "АНТИПАНИКА" ДЛЯ АВАРИЙНЫХ ВЫХОДОВ	30	24	U	07691 - 07694 - 07695	X				1
07661	ЗАМОК "АНТИПАНИКА" ДЛЯ АВАРИЙНЫХ ВЫХОДОВ	35	24	U	07691 - 07694 - 07695	X				1
07662	ЗАМОК "АНТИПАНИКА" ДЛЯ АВАРИЙНЫХ ВЫХОДОВ	30	24	ПЛАСТИНА	07690 - 07691 - 07692 - 07693 - 07694 - 07695	X				1
07663	ЗАМОК "АНТИПАНИКА" ДЛЯ АВАРИЙНЫХ ВЫХОДОВ	35	24	ПЛАСТИНА	07690 - 07691 - 07692 - 07693 - 07694 - 07695	X				1