

МНОГОЗАПОРНЫЕ ЗАМКИ "АНТИПАНИКА" ДЛЯ АВАРИЙНЫХ ВЫХОДОВ

Описание

Многозапорный замок "АНТИПАНИКА" с центральным и боковыми запирающими, выпускается как с плоской, так и с "U"-образной шульповой пластиной; имеет пружинную защелку и поворотные (выпадающие) запорные ригеля, для аварийных выходов.

Онлайновая техническая спецификация



Технические характеристики

Запорные ригеля приводятся в действие на запирание с помощью профильного цилиндра, а на отпирание с помощью проф.цилиндра или внутренней нажимной ручки-перекладной (функция "АНТИПАНИКА"). Пружинная защелка приводится в действие с наружи, на отпирание, с помощью профильного цилиндра или штифтом (8мм) нажимного гарнитура, а с внутренней стороны нажимной ручкой-перекладной.

Межосевое расстояние (от оси рукоятки до оси профильного цилиндра) 85 мм.

Ригеля запорные толщиной 10 мм и выходом 24 мм.

Пружинная защелка с выступом 10 мм.

Лицевая пластина 24 x 3 мм.

Выпускаются с "U"- шульпом и с плоской шульпом

Материалы

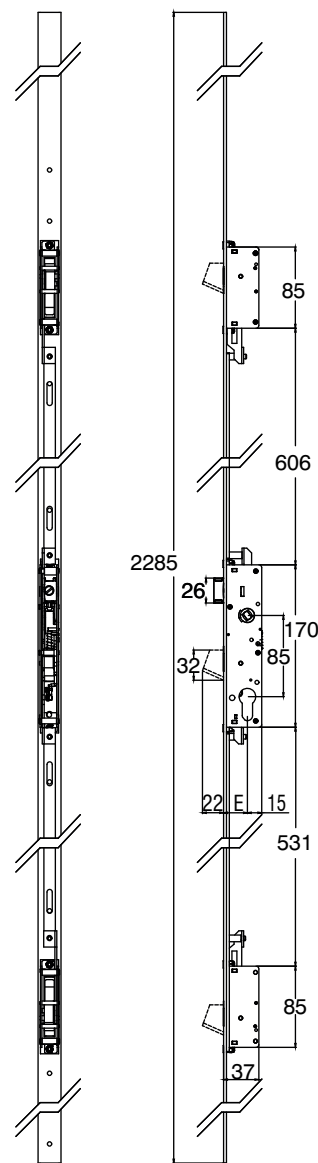
Корпус замка из оцинкованной стали

Лицевая планка из нержавеющей стали

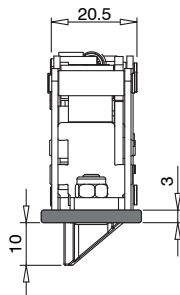
Пружинная защелка и запорный ригель из никелированной стали

Винт для крепления профильного цилиндра из оцинкованной стали.

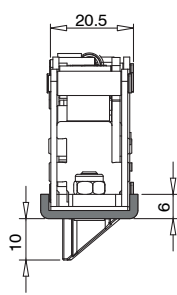
Крепежные винты замка из нержавеющей стали



Плоская лицевая планка



"U"-образный лицевая планка



Артикул	Описание	дормасс E [мм]	Ширина лицевой планки [мм]	Тип лицевой планки замка	Ответные планки	Поверхность - не окрашенная	Поверхность - Андиро-ванная	Поверхность - Окрашенная	Линия Trend	Число деталей в упаковке
07664	МНОГОЗАПОРНЫЙ ЗАМОК "АНТИПАНИКА" ДЛЯ АВАРИЙНЫХ ВЫХОДОВ	30	24	U	07701 - 07704 - 07705	X				1
07665	МНОГОЗАПОРНЫЙ ЗАМОК "АНТИПАНИКА" ДЛЯ АВАРИЙНЫХ ВЫХОДОВ	35	24	U	07701 - 07704 - 07705	X				1
07666	МНОГОЗАПОРНЫЙ ЗАМОК "АНТИПАНИКА" ДЛЯ АВАРИЙНЫХ ВЫХОДОВ	30	24	ПЛАСТИНА	07700 - 07701 - 07702 - 07703 - 07704 - 07705	X				1
07667	МНОГОЗАПОРНЫЙ ЗАМОК "АНТИПАНИКА" ДЛЯ АВАРИЙНЫХ ВЫХОДОВ	35	24	ПЛАСТИНА	07700 - 07701 - 07702 - 07703 - 07704 - 07705	X				1