

ЗАМОК ДЛЯ ЗАПИРАНИЯ ПО ПЕРИМЕТРУ



Описание

Врезной вариант центрального замка для алюминиевых стоек с регулируемой защелкой и откидной щеколдой, подготовленный для подключения к штоку закрытия вверх/вниз.

Онлайновая техническая спецификация



Технические характеристики

Замок совместим с европейскими профильными цилиндрами с взломостойкой откидной щеколдой и двусторонней защелкой (для правой и левой стороны), регулируемой от 10 до 15 мм.

Запорные ригели приводятся в действие с помощью профильного цилиндра.

Пружинная защелка приводится в действие, на отпирание, с помощью профильного цилиндра или штифтом (8мм) нажимного гарнитура.

Межосевое расстояние (от оси рукоятки до оси профильного цилиндра) 85 мм.

Ригель запорный толщиной 10 мм и выходом 24 мм.

Защелка с выступом 10÷15 мм.

В комплекте с замком поставляется пара двунаправленных переходников для соединения с тягой из полиамида; в результате формируются верхний и нижний механизмы запираения в нескольких точках, приводимых в действие от профильного цилиндра..

ход дополнительных запоров 15,5 мм.

Переходники для соединения с фурнитурными тягами имеют соединительные штифты размером 8 мм.

Материалы

Корпус замка из оцинкованной стали

Плоская лицевая планка из нержавеющей стали

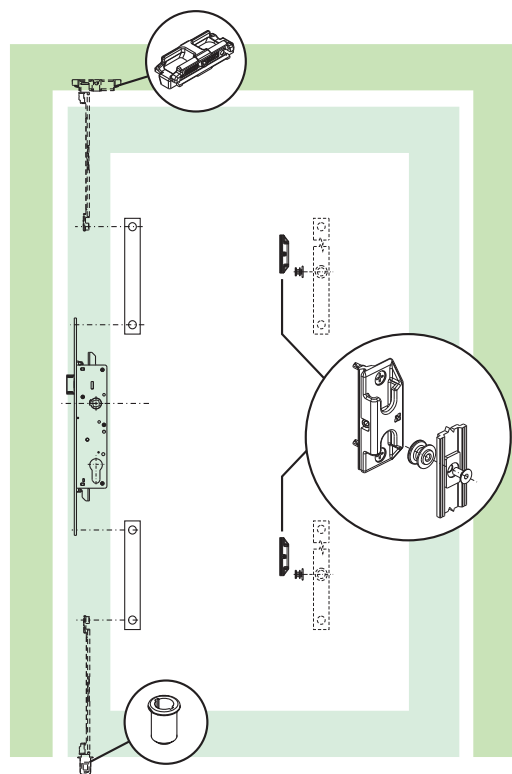
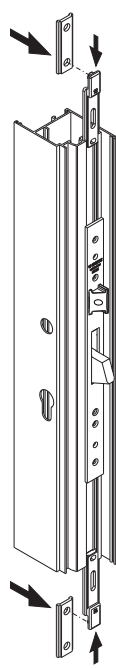
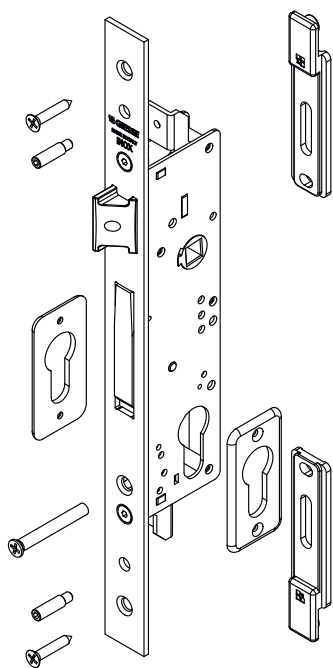
Пружинная защелка и запорный ригель из никелированной стали

Соединительные переходники тяг изготовлены из сплава ЦАМ

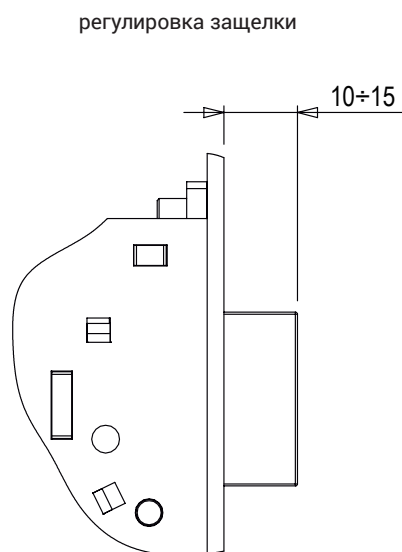
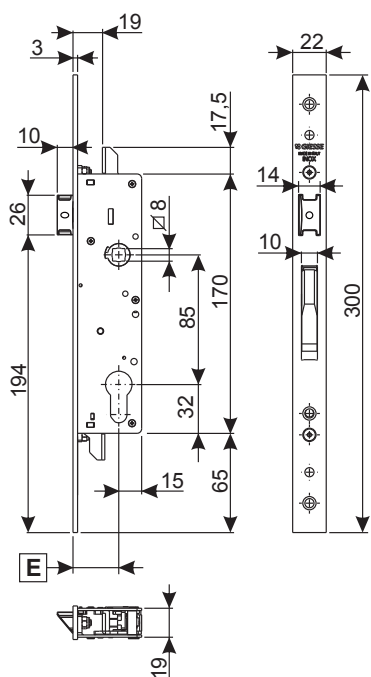
Накладки на профильный цилиндр изготовлены из полиамида

Штифты для крепления переходников и винт для крепления цилиндра из оцинкованной стали

Крепежные винты замка из нержавеющей стали



ДВЕРНЫЕ ЗАМКИ



АРТИКУЛ	Описание	дормасс E [мм]	ШИРИНА ШТУЛЬПА (ЛИЦЕВАЯ ПЛАНКА) [мм]	ПОПЕРЕЧНОЕ СЕЧЕНИЕ ПАРЫ ПРОФИЛЕЙ	Ответные планки	Поверхность неокрашенная	Поверхность Анодированная	Поверхность Окрашенная	Линия Trend	Число деталей в упаковке
0462701	ЗАМОК ДЛЯ ВЕРХНЕГО/НИЖНЕГО ЗАПИРАНИЯ	30	22	04630 - 04639 - 04859 - 04860	X					1
0462801	ЗАМОК ДЛЯ ВЕРХНЕГО/НИЖНЕГО ЗАПИРАНИЯ	35	22	C001-C002-C003-C004-C005-C006-C009-C010-C011-C012-C013-C014-C016-C017	04630 - 04639 - 04859 - 04860	X				10