

ЗАМОК ДЛЯ ЗАПИРАНИЯ ПО ПЕРИМЕТРУ

Описание

Замок с пружинной защелкой и запорным ригелем, с дополнительным двусторонним механизмом, приводимым в действие ручкой.

Онлайновая техническая спецификация

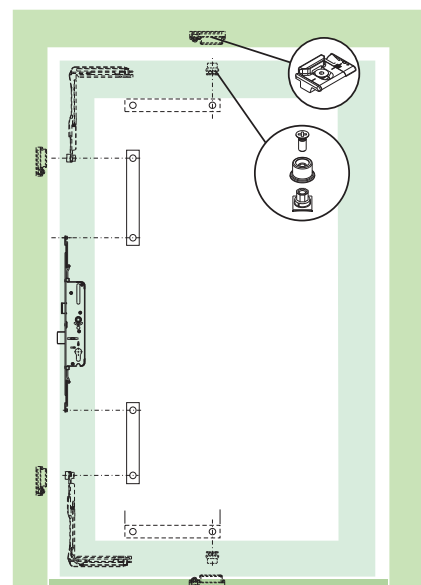
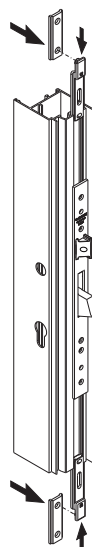
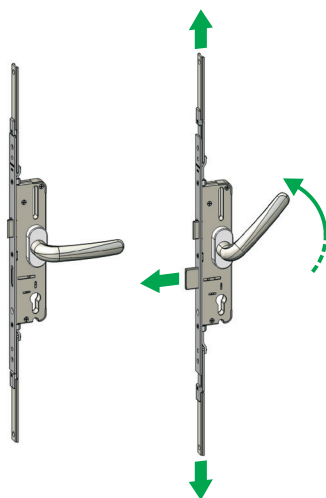
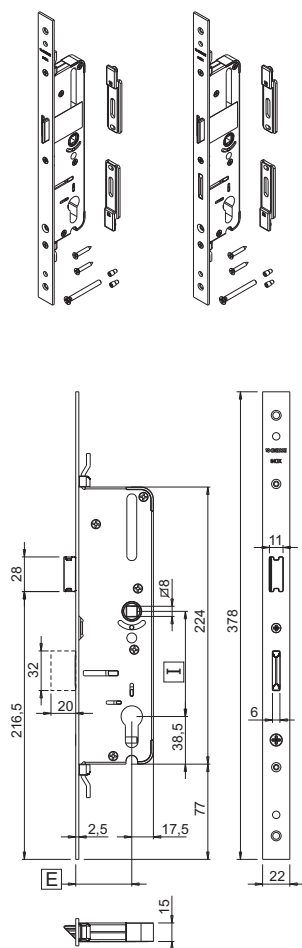


Технические характеристики

Замок, совместим с профильным евроцилиндром, выпускается как с запорным ригелем, так и без него.
 В сочетании с полиамидной тягой, с помощью специальных соединительных адаптеров, замок позволяет сделать и разместить точки запирания в любом количестве и любом месте двери.
 Пружинная защелка и дополнительные запирающие механизмы приводятся в действие с помощью штифта (8мм) нажимного гарнитура.
 Блокировка и разблокировка ручки с помощью ключа.
 Межосевое расстояние (от оси рукоятки до оси профильного цилиндра) 85 мм или 92 мм.
 Ригель запорный толщиной 6 мм и выходом 20 мм.
 Переставляемая пружинная защелка (правая/левая) с выходом 10 мм.
 Ход дополнительных запорных элементов 18 мм.
 Переходники для соединения с фурнитурными тягами имеют соединительные штифты размером 8 мм.
 Примечание: Для обеспечения надлежащего выполнения функции запирания следует установить двустороннюю ручку.

Материалы

Корпус замка из оцинкованной стали (кроме изд. 04699 с корпусом из нержавеющей стали)
 Внутренние компоненты из оцинкованной стали
 Плоская лицевая планка из нержавеющей стали
 Пружинная защелка и запорный ригель из оцинкованного сплава ЦАМ
 Соединительные переходники тяг изготовлены из сплава ЦАМ
 Штифты для крепления переходников и винты для крепления замка из оцинкованной стали
 Винт для крепления профильного цилиндра из нержавеющей стали.



АРТИКУЛ	Описание	ВХОД [ММ]	МЕЖСЕВОВОЕ РАССТОЯНИЕ С/С [ММ]	ШИРИНА ШТУЛЬПА (ЛИЦЕВАЯ ПЛАНКА) [ММ]	Наличие запорного ригеля	ПОПЕРЕЧНОЕ СЕЧЕНИЕ ПАРЫ ПРОФИЛЕЙ	ОТВЕТНЫХ ПЛАНК	Поверхность - неокрашенная	Поверхность - Анодированная	Поверхность - Окрашенная	Линия Тренд	Число деталей в упаковке
04645	ЗАМОК ДЛЯ ЗАПИРАНИЯ ПО ПЕРИМЕТРУ	35	85	22	НЕТ	C001-C002-C003-C004-C005-C006-C009-C010-C011-C012-C013-C014-C016-C017	04655	X				1
04646	ЗАМОК ДЛЯ ЗАПИРАНИЯ ПО ПЕРИМЕТРУ	35	85	22	ДА	C001-C002-C003-C004-C005-C006-C009-C010-C011-C012-C013-C014-C016-C017	04655	X				1
04649	ЗАМОК ДЛЯ ЗАПИРАНИЯ ПО ПЕРИМЕТРУ	45	85	22	НЕТ	C001-C002-C003-C004-C005-C006-C009-C010-C011-C012-C013-C014-C016-C017	04655	X				1
04650	ЗАМОК ДЛЯ ЗАПИРАНИЯ ПО ПЕРИМЕТРУ	45	85	22	ДА	C001	04655	X				1
04659	ЗАМОК ДЛЯ ЗАПИРАНИЯ ПО ПЕРИМЕТРУ	35	92	22	ДА	C001-C002-C003-C004-C005-C006-C009-C010-C011-C012-C013-C014-C016-C017	04655	X				1
04698	ЗАМОК ДЛЯ ЗАПИРАНИЯ ПО ПЕРИМЕТРУ	45	92	22	НЕТ	C001-C002-C003-C004-C005-C006-C009-C010-C011-C012-C013-C014-C016-C017	04655	X				1
04699	ЗАМОК ДЛЯ ЗАПИРАНИЯ ПО ПЕРИМЕТРУ	45	92	22	ДА	C001-C002-C003-C004-C005-C006-C009-C010-C011-C012-C013-C014-C016-C017	04655	X				1