

## СИСТЕМА UNICA ДЛЯ НАРУЖНОГО ОТКРЫВАНИЯ



### Описание

Комплект используется в комбинации с ручками UNICA и UNICA KEY; он содержит все элементы, необходимые для создания механизма запирания окна, открывающегося наружу.

Онлайновая техническая спецификация



### Технические характеристики

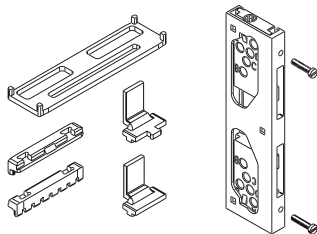
С помощью этого набора можно преобразовать ручку UNICA в механизм для открытия окон наружу.

Комплект состоит из компонентов, устанавливаемых внутри ручки (храповой механизм, ползуны и пластина), сборка которых без затруднений осуществляется вручную; в комплект входит камерный редуктор и, в некоторых случаях, механизмы запирания (ответные планки и шпингалеты).

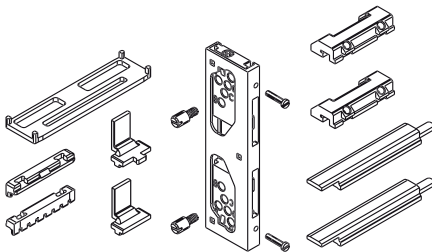
### Материалы

Подкладка из черного полиамида  
 Ползуны и стопорные механизмы из оцинкованного литого сплава ЦАМ  
 Винты из оцинкованной стали  
 Механизм из экструдированного алюминия  
 Приемные планки изготовлены из черного полиамида

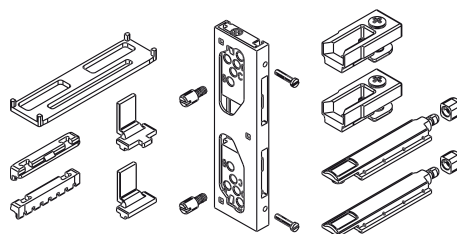
Арт. 02237



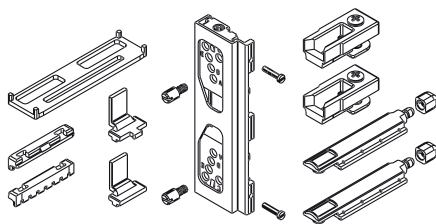
Арт. 02238



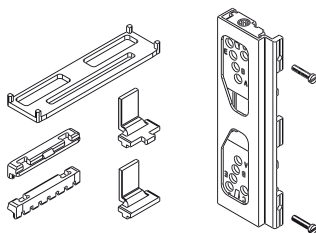
Арт. 02240



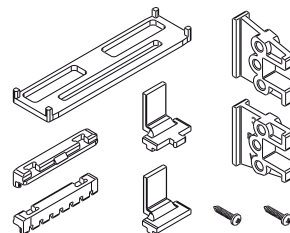
Арт. 02241



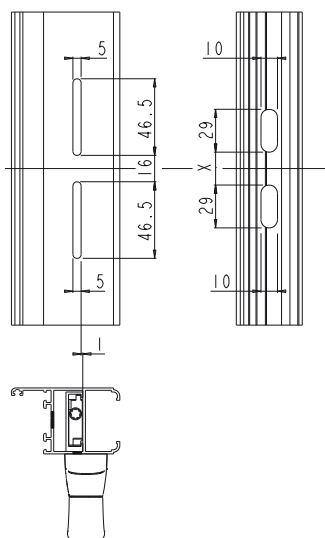
Арт. 02243



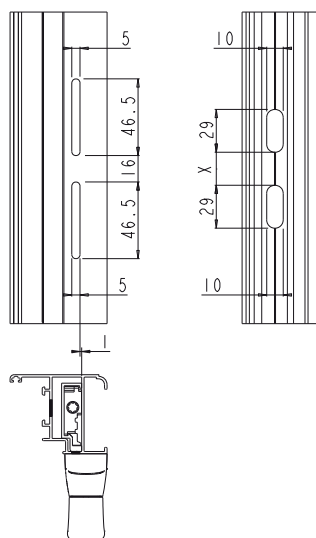
Арт. 02244



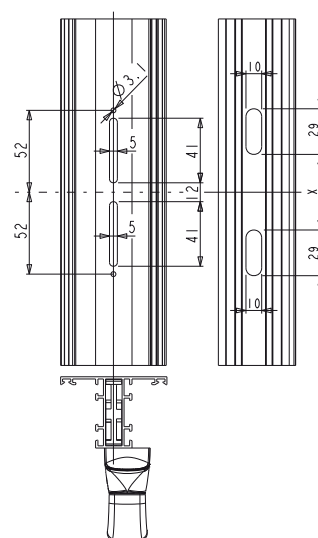
Обработка профиля, тип 1



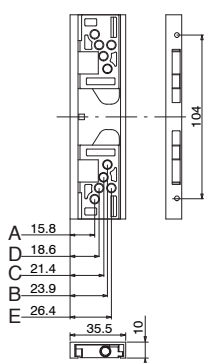
Обработка профиля, тип 2



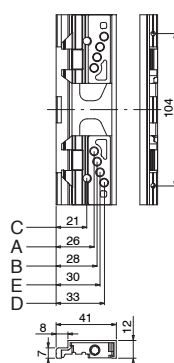
Обработка профиля, тип 3



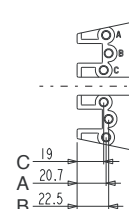
Тип 1



Тип 2



Тип 3



Артикул	Описание	Вид	Комбинируется с	Обработка профиля под установку ручки	Обработка профиля	Положение рукояти 0°	Положение рукояти 90°	Поверхность - неокрашенная	Поверхность - анодированная	Поверхность - окрашенная	Линия Trend	Число деталей в упаковке
02237	НАБОР ДЛЯ НАРУЖНОГО ОТКРЫВАНИЯ СИСТЕМЫ UNICA	внешнее - поворотное	01063 - 01150N - 01151N - 01126	1	Ручка с двусторонними механизмами	закрыто	открыто	X				50
02240	НАБОР ДЛЯ НАРУЖНОГО ОТКРЫВАНИЯ СИСТЕМЫ UNICA	внешнее - поворотное	01063 - 01150N - 01151N - 01126	1	Ручка с двусторонними механизмами	закрыто	открыто	X				50
02241	НАБОР ДЛЯ НАРУЖНОГО ОТКРЫВАНИЯ СИСТЕМЫ UNICA	внешнее - поворотное	01063 - 01150N - 01151N - 01126	2	Ручка с двусторонними механизмами	закрыто	открыто	X				50
02243	НАБОР ДЛЯ НАРУЖНОГО ОТКРЫВАНИЯ СИСТЕМЫ UNICA	внешнее - поворотное	01063 - 01150N - 01151N - 01126	2	Ручка с двусторонними механизмами	закрыто	открыто	X				50
02245	НАБОР ДЛЯ НАРУЖНОГО ОТКРЫВАНИЯ СИСТЕМЫ UNICA	внешнее - поворотное	01063 - 01150N - 01151N - 01126		Ручка с двусторонними механизмами	закрыто	открыто	X				20
02246	НАБОР ДЛЯ НАРУЖНОГО ОТКРЫВАНИЯ СИСТЕМЫ UNICA	внешнее - поворотное	01063 - 01150N - 01151N - 01126		Ручка с двусторонними механизмами	закрыто	открыто	X				20