

## SKG 2 STARS - ЗАПОР С ЗАЩИТОЙ ОТ ВЗЛОМА



### Описание

Набор, специально разработанный для повышения устойчивости окна к попыткам взлома; набор затрудняет проникновение через окно.

Онлайновая техниче-  
ская спецификация



### Технические характеристики

Артикул состоит из двух деталей: планки ответной, устанавливаемой на раму, и грибовидной запорной цапфы, устанавливаемой на фурнитурную тягу.

Двухсторонняя ответная планка крепится в паз рамы с помощью винта без головки и двух самонарезных винтов, которые обеспечивают точное и быстрое крепление.

Противовзломная цапфа устанавливается на тягу; для установки используется отверстие  $\varnothing 8$  мм; таким образом, при установке противовзломного набора не требуется вносить какие-либо изменения в обработку тяги.

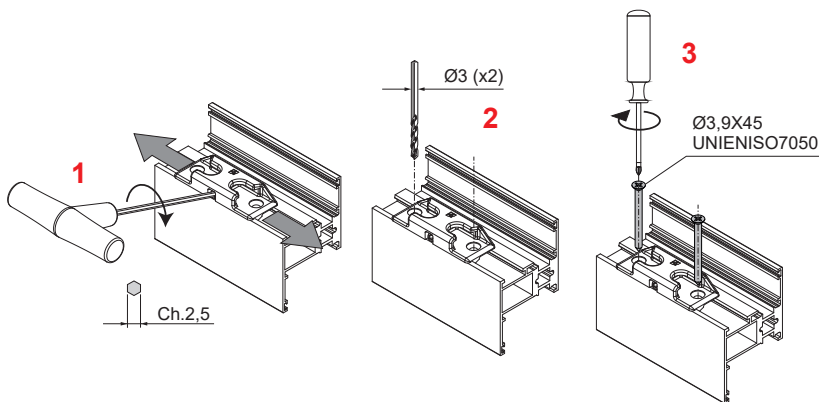
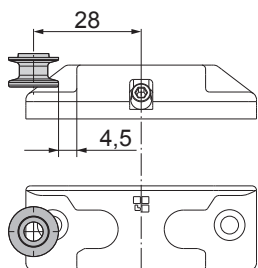
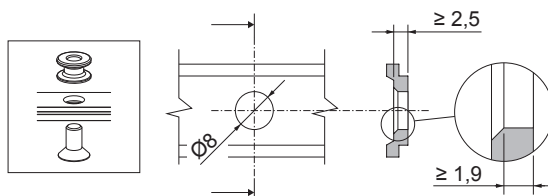
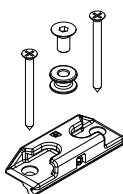
### Материалы

Ответная планка из сплава ЦАМ с поверхностным покрытием GS SILVER PLUS (коррозионная стойкость свыше 500 ч)

Защелка и винты из нержавеющей стали.



04000



АРТИКУЛ	Описание	Примечание	Поверхность окраски	Поверхность Анодированная	Поверхность Окрашенная	Линия Trend	Число деталей в упаковке
04000	ЗАПОР С ЗАЩИТОЙ ОТ ВЗЛОМА SKG 2 STARS		X				20

## SKG 2 STARS - ЗАПОР С ЗАЩИТОЙ ОТ ВЗЛОМА



### Описание

Набор, специально разработанный для повышения устойчивости окна к попыткам взлома; набор затрудняет проникновение через окно.

Онлайновая техническая спецификация



### Технические характеристики

Артикул состоит из двух деталей: планки ответной, устанавливаемой на раму, и грибовидной запорной цапфы, устанавливаемой на фурнитурную тягу.

Двухсторонняя ответная планка крепится в паз рамы с помощью винта без головки и двух самонарезных винтов, которые обеспечивают точное и быстрое крепление.

Противовзломная цапфа устанавливается на тягу; для установки используется отверстие  $\varnothing 8$  мм; таким образом, при установке противовзломного набора не требуется вносить какие-либо изменения в обработку тяги.

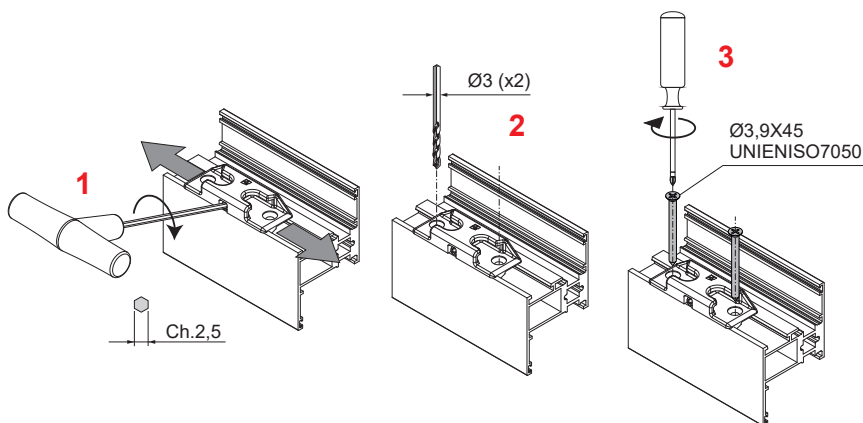
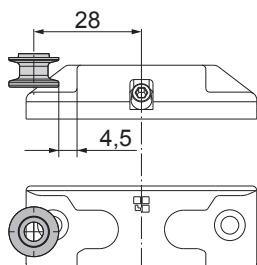
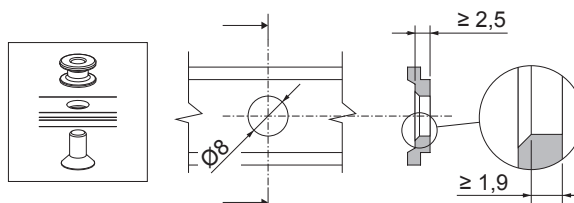
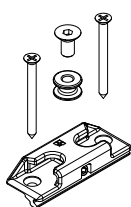
### Материалы

Ответная планка из сплава ЦАМ с поверхностным покрытием GS SILVER PLUS (коррозионная стойкость свыше 500 ч)

Защелка и винты из нержавеющей стали.



04000



АРТИКУЛ	Описание	Примечание	Поверхность - неокрашенная	Поверхность - анодированная	Поверхность - окрашенная	Линия Trend	Число деталей в упаковке
04000	ЗАПОР С ЗАЩИТОЙ ОТ ВЗЛОМА SKG 2 STARS		X				20