

ЗАПОР С ЗАЩИТОЙ ОТ ВЗЛОМА SKG 3 STARS



Описание

Набор, специально разработанный для повышения устойчивости окна к попыткам взлома; набор затрудняет проникновение через окно.

Онлайновая техниче-
ская спецификация



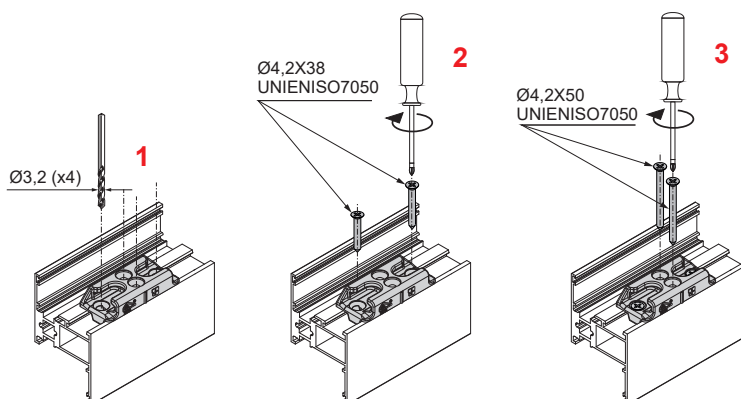
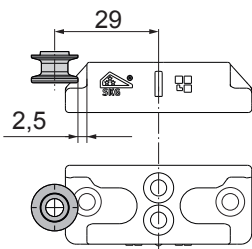
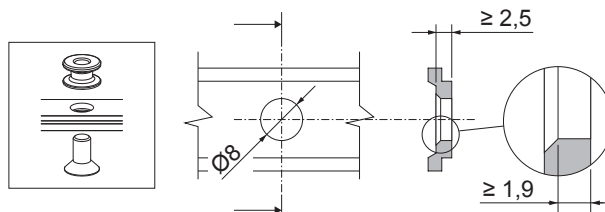
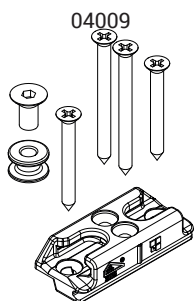
Технические характеристики

Артикул состоит из двух деталей: планки ответной, устанавливаемой на раму, и грибовидной запорной цапфы, устанавливаемой на фурнитурную тягу.

Планка является двусторонней и крепится к раме с помощью четырех винтов-саморезов, обеспечивающих точность и быстроту установки. Противовзломная цапфа устанавливается на тягу; для установки используется отверстие $\varnothing 8$ мм; таким образом, при установке противовзломного набора не требуется вносить какие-либо изменения в обработку тяги.

Материалы

Стальная ответная планка, изготовленная методом точного литья. Защелка и винты из нержавеющей стали.



АРТИКУЛ	Описание	Примечание	Поверхность - не окрашенная	Поверхность - Анодированная	Поверхность - Окрашенная	Линия Trend	Число деталей в упаковке
04009	ЗАПОР С ЗАЩИТОЙ ОТ ВЗЛОМА SKG 3 STARS		X				20

ЗАПОР С ЗАЩИТОЙ ОТ ВЗЛОМА SKG 3 STARS



Описание

Набор, специально разработанный для повышения устойчивости окна к попыткам взлома; набор затрудняет проникновение через окно.

Онлайновая техниче-
ская спецификация



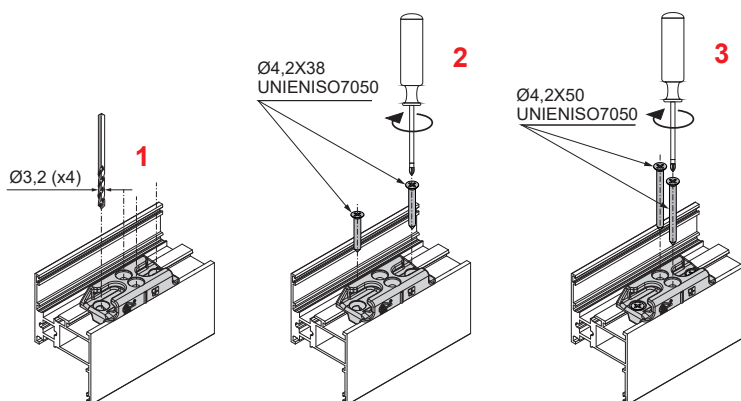
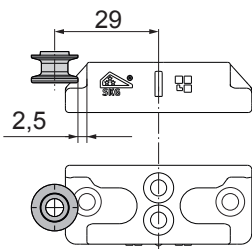
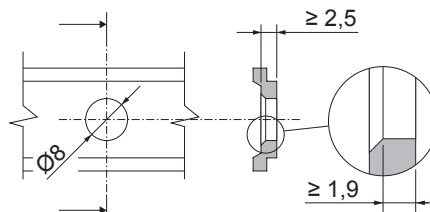
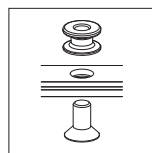
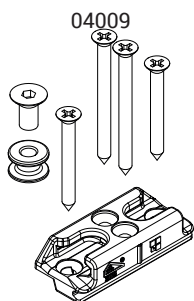
Технические характеристики

Артикул состоит из двух деталей: планки ответной, устанавливаемой на раму, и грибовидной запорной цапфы, устанавливаемой на фурнитурную тягу.

Планка является двусторонней и крепится к раме с помощью четырех винтов-саморезов, обеспечивающих точность и быстроту установки. Противовзломная цапфа устанавливается на тягу; для установки используется отверстие $\varnothing 8$ мм; таким образом, при установке противовзломного набора не требуется вносить какие-либо изменения в обработку тяги.

Материалы

Стальная ответная планка, изготовленная методом точного литья. Защелка и винты из нержавеющей стали.



АРТИКУЛ	Описание	Примечание	Поверхность - не окрашенная	Поверхность - Анодированная	Поверхность - Окрашенная	Линия Trend	Число деталей в упаковке
04009	ЗАПОР С ЗАЩИТОЙ ОТ ВЗЛОМА SKG 3 STARS		X				20