

## SKG - ПЕТЛИ И ШТАНГИ СНІС 100 ДЛЯ ПОВОРОТНО-ОТКИДНЫХ ПЕРЕПЛЕТОВ

### Описание

Комплект петель (верхних и нижних) в сборе, готовых к установке на профиль.

Онлайновая техническая спецификация

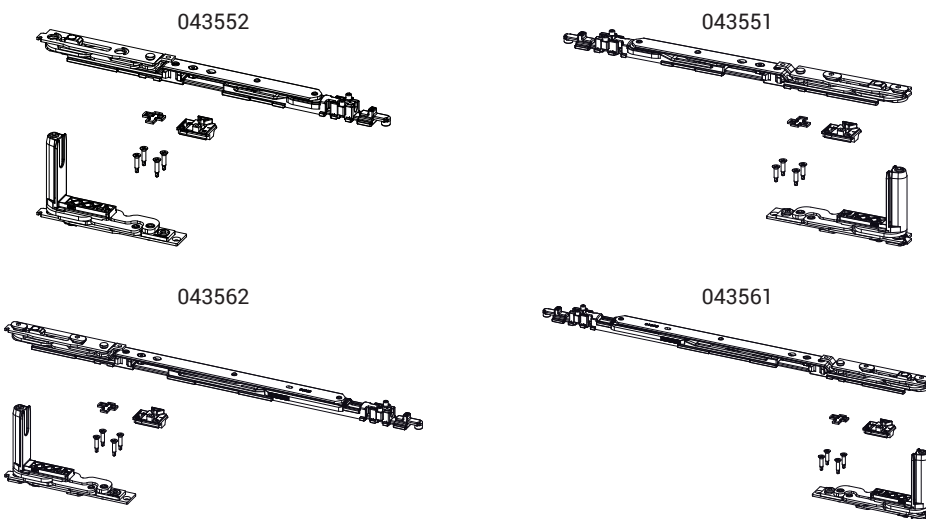
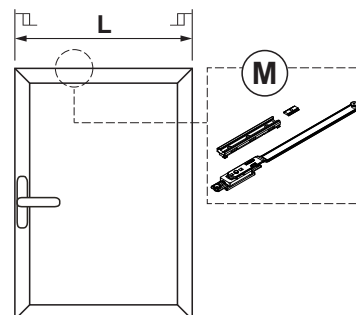


### Технические характеристики

Обеспечивают откидное открытие в сочетании с механизмами.  
 Варианты исполнения с микровентиляцией и логическим приводом.  
 Штанга оснащена серийной системой микровентиляции (с регулировкой).  
 Путем смещения защелки штанги переходит из обычного в логический режим работы.  
 Штангу T2 можно регулировать: раствор "А" регулируется от 178 мм (базовый размер) до 148 мм.

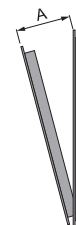
### Материалы

Угловой кронштейн из сплава ЦАМ  
 Тяги и закладные пластины из оцинкованной стали  
 Штифты из нержавеющей стали AISI 304 и алюминиевой бронзы  
 Кулачки из оцинкованной стали  
 Тяга и стержень штанги из нержавеющей стали AISI 304



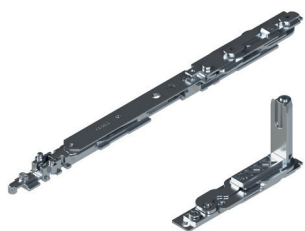
T2		T2		T2+M
T1	T1	T1	T1+M	
680	805	1000	1130	1600
L				

Открытие створки



АРТИКУЛ	Описание	ПОПЕРЕЧНОЕ СЕЧЕНИЕ ПАРЫ ПРОФИЛЕЙ	A (мм)	СТОРОНА СБОРКИ	Поверхность - неокрашенная	Поверхность - анодированная	Поверхность - окрашенная	Линия Trend	Число деталей в упаковке
043551	СНІС - КОМПЛЕКТ АR ШТАНГА Т1	С001-С002-С003-С005-С006	98	ПР	X				10
043552	СНІС - КОМПЛЕКТ АR ШТАНГА Т1	С001-С002-С003-С005-С006	98	ЛЕВАЯ	X				10
043561	СНІС - КОМПЛЕКТ АR ШТАНГА Т2	С001-С002-С003-С005-С006	148÷178	ПР	X				10
043562	СНІС - КОМПЛЕКТ АR ШТАНГА Т2	С001-С002-С003-С005-С006	148÷178	ЛЕВАЯ	X				10

## SKG - ПЕТЛИ И ШТАНГИ СНІС 100 ДЛЯ ПОВОРОТНО-ОТКИДНЫХ ПЕРЕПЛЕТОВ



### Описание

Комплект петель (верхних и нижних) в сборе, готовых к установке на профиль.

Онлайновая техническая спецификация

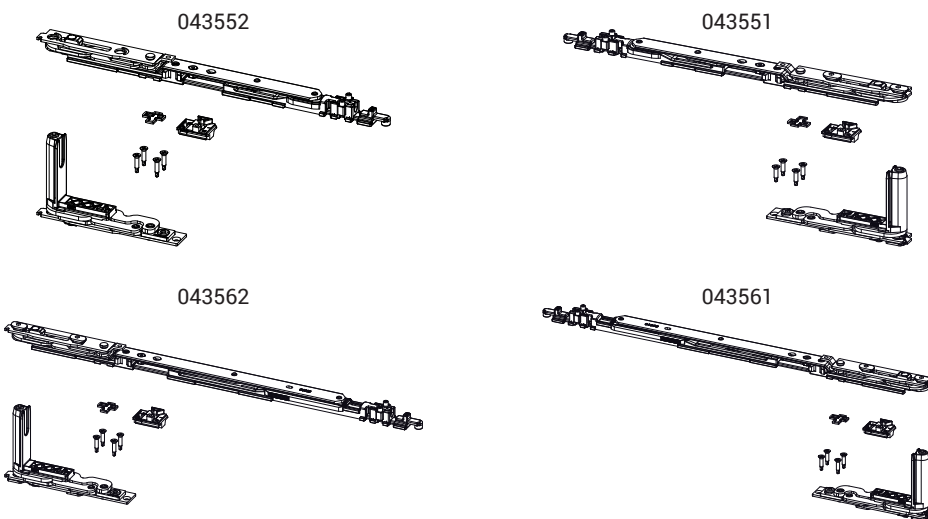
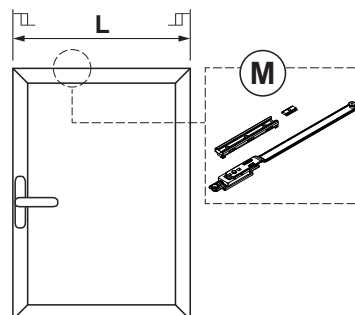


### Технические характеристики

Обеспечивают откидное открытие в сочетании с механизмами.  
 Варианты исполнения с микровентиляцией и логическим приводом.  
 Штанга оснащена серийной системой микровентиляции (с регулировкой).  
 Путем смещения защелки штанги переходит из обычного в логический режим работы.  
 Штангу T2 можно регулировать: раствор "А" регулируется от 178 мм (базовый размер) до 148 мм.

### Материалы

Угловой кронштейн из сплава ЦАМ  
 Тяги и закладные пластины из оцинкованной стали  
 Штифты из нержавеющей стали AISI 304 и алюминиевой бронзы  
 Кулачки из оцинкованной стали  
 Тяга и стержень штанги из нержавеющей стали AISI 304



T2		T2		T2+M
T1	T1	T1	T1+M	
770	890	1090	1210	1600
L				

Открытие створки



АРТИКУЛ	Описание	ПОПЕРЕЧНОЕ СЕЧЕНИЕ ПАРЫ ПРОФИЛЕЙ	A (мм)	СТОРОНА СБОРКИ	Поверхность - не окрашенная	Поверхность - анодированная	Поверхность - окрашенная	Линия Trend	Число деталей в упаковке
043551	СНІС - КОМПЛЕКТ АR ШТАНГА T1	C001-C002-C003-C005-C006	98	ПР	X				10
043552	СНІС - КОМПЛЕКТ АR ШТАНГА T1	C001-C002-C003-C005-C006	98	ЛЕВАЯ	X				10
043561	СНІС - КОМПЛЕКТ АR ШТАНГА T2	C001-C002-C003-C005-C006	148÷178	ПР	X				10
043562	СНІС - КОМПЛЕКТ АR ШТАНГА T2	C001-C002-C003-C005-C006	148÷178	ЛЕВАЯ	X				10