



ПОДКЛАДКИ ПОД РУЧКИ

Описание

Подкладки, для установки ручек на скругленных или ступенчатых профилях

Онлайновая техническая спецификация



Технические характеристики

Подкладки обеспечивают превосходную работоспособность и надежность крепления ручек на отдельных видах профилей со скругленными углами, либо на профилях со ступенью.

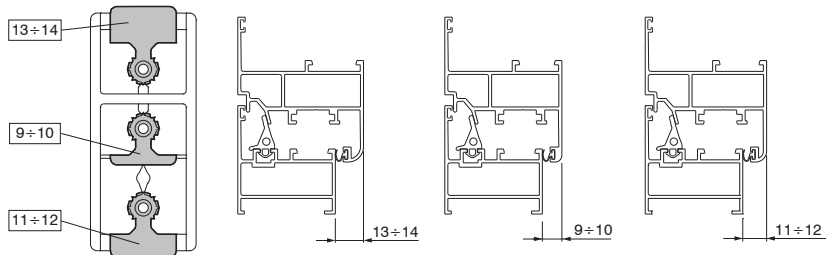
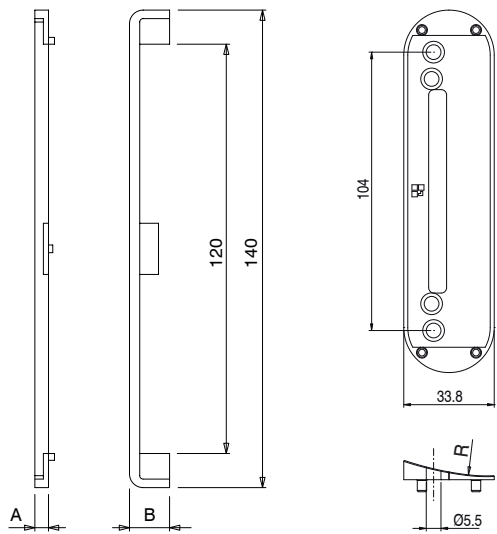
Материалы

Подкладки из полиамида

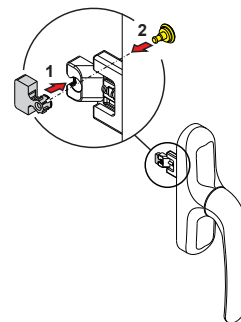
D1 - Подкладка для ручки

D2 - Подкладка для ручки
(R = радиус скругления
наплав профиля)

D3 - Вставки в блокиратор ошибочного действия



D3 - Монтаж вставок в блокиратор ошибочного действия



АРТИКУЛ	Описание	A (мм)	B (мм)	Радиус скругления наплав профиля (мм)	Сечение	Поверхность - не окрашенная	Поверхность Анодированная	Поверхность Окрашенная	Линия Trend	Число деталей в упаковке
01123	НАБОР ВСТАВОК В БЛОКИРАТОР ОШИБОЧНОГО ДЕЙСТВИЯ	-	-	-	D3	X				50
01131	ПОДКЛАДКА ДЛЯ РУЧКИ	-	-	135	D2	X				100
01132	ПОДКЛАДКА ДЛЯ РУЧКИ	-	-	65	D2	X				100
01137	ПОДКЛАДКА ДЛЯ РУЧКИ	-	-	120	D2	X				100