



ПОДКЛАДКИ ПОД НОЖНИЦЫ

Описание

Элементы позволяют быстро установить и позиционировать поворотные механизмы ножничного типа.

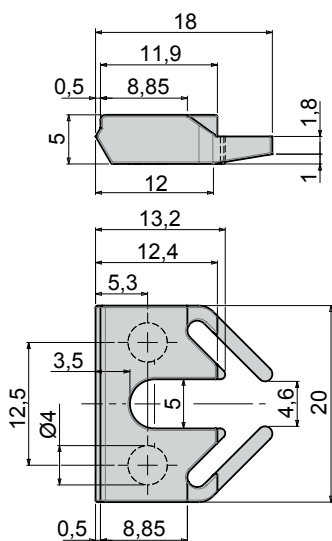
Упаковка

20 комплектов по 6 шиммеров

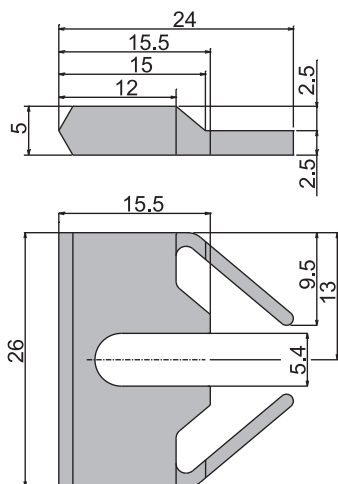
Онлайновая техническая спецификация



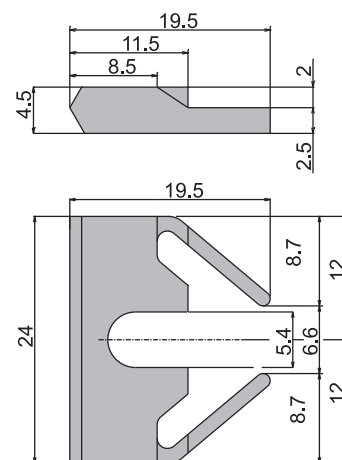
Арт. 01971



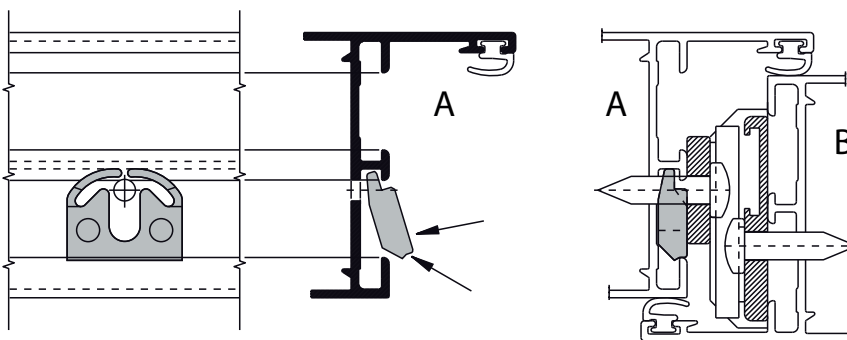
Арт. 01972



Арт. 01974



Пример использования (А: створка, В: рама)



Артикул	Описание	ПОПЕРЕЧНОЕ СЕЧЕНИЕ ПАРЫ ПРОФИЛЕЙ	ПРИМЕЧАНИЕ	Поверхность - не окрашенная	Поверхность Анодированная	Поверхность Окрашенная	Линия Trend	Число деталей в упаковке
01971	Подкладка полиамидная	C001-C007-C016	для паза 14/18 (рама)	X				20
01972	Подкладка полиамидная	C008	-	X				20
01974	Подкладка полиамидная	C001-C003-C009-C010	для паза 15/20 (створка)	X				20