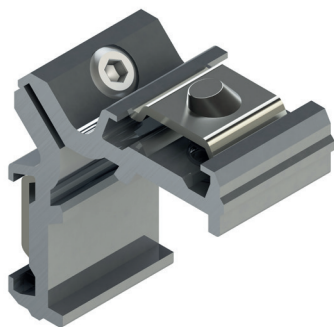


## УГЛОВЫЕ СОЕДИНИТЕЛИ С ПОДПРУЖИНЕННЫМ ЗАЦЕПОМ KAMEL



### Описание

Соединитель углов, устанавливается с помощью защелкивающихся зацепов, для угловых соединений алюминиевых профилей.

Онлайновая техническая спецификация



### Технические характеристики

Угловое соединение с зацепами с внешней стороны, диаметром 10 мм. Два пружинных зацепа обеспечивают быструю и надежную сборку. Для быстрого соединения двух элементов соединителя применяется винт и гайка.

Специально для соединения профилей, торцы которых обрезаются под углом 45°.

Для систем профилей больших толщин необходимы компенсационный соединитель (см. таблицу), для компенсации посадочных размеров.

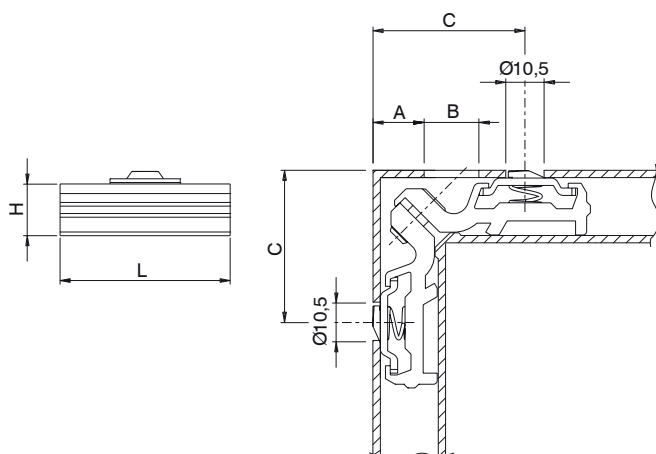
### Материалы

Соединитель из экструдированного алюминия  
Винт и кнопки из стали с покрытием GS Silver Plus (коррозионная стойкость свыше 500 ч)  
Пружины из нержавеющей стали

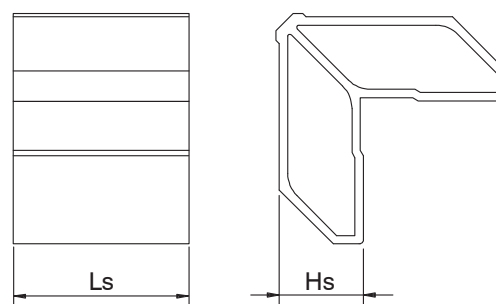
### Детали крепления

Винт CSH M6 x 14,8

Угловое соединение Kamel



Компенсационный угловой соединитель



Артикул	Описание	L (мм)	H (мм)	A (мм)	B (мм)	C (мм)	Расположение зацепа по центру	Компенсационный угловой соединитель	Ls (мм)	Hs (мм)	Поверхность - не обрабатываемая	Поверхность - анодированная	Поверхность - окрашенная	Линия Trend	Число деталей в упаковке
00332	УГЛОВОЙ СОЕДИНИТЕЛЬ KAMEL, с подпружиненным зацепом	20,2	14,1÷15,5	15	14x5	43	Да	03602	20,2	16	X			250	
00336	УГЛОВОЙ СОЕДИНИТЕЛЬ KAMEL, с подпружиненным зацепом	46	14,1÷15,5	14	14x5	42	Да	00337	-	-	X			100	
00337	УГЛОВОЙ СОЕДИНИТЕЛЬ КОМПЕНСАЦИОННЫЙ	-	-	-	-	-	-	-	46	23,7	X			100	
00338	УГЛОВОЙ СОЕДИНИТЕЛЬ KAMEL, с подпружиненным зацепом	28,5	14,1÷15,5	14	14x5	43	Нет	00339	-	-	X			50	
00339	УГЛОВОЙ СОЕДИНИТЕЛЬ КОМПЕНСАЦИОННЫЙ	-	-	-	-	-	-	-	28,5	23,7	X			100	
00340	УГЛОВОЙ СОЕДИНИТЕЛЬ KAMEL + КОМПЕНСАЦИОННЫЙ УГЛОВОЙ СОЕДИНИТЕЛЬ	40,9	37,8÷39,2	15	14x5	43	Да	-	41,1	21,7	X			50	
00344	УГЛОВОЙ СОЕДИНИТЕЛЬ KAMEL, с подпружиненным зацепом	28,5	14,1÷15,5	14	14x5	37,25	Да	00339	28,5	23,7	X			100	
00348	УГЛОВОЙ СОЕДИНИТЕЛЬ KAMEL, с подпружиненным зацепом	34,5	14,1÷15,5	14	14x6	42	Нет	00349	-	-	X			50	
00349	УГЛОВОЙ СОЕДИНИТЕЛЬ КОМПЕНСАЦИОННЫЙ	-	-	-	-	-	-	-	34,5	23,7	X			100	
00357	УГЛОВОЙ СОЕДИНИТЕЛЬ KAMEL, с подпружиненным зацепом	33,9	14,1÷15,5	14	14x5	43	Да	-	33,9	21,7	X			100	