

## МОНТАЖНАЯ СКОБА

### Описание

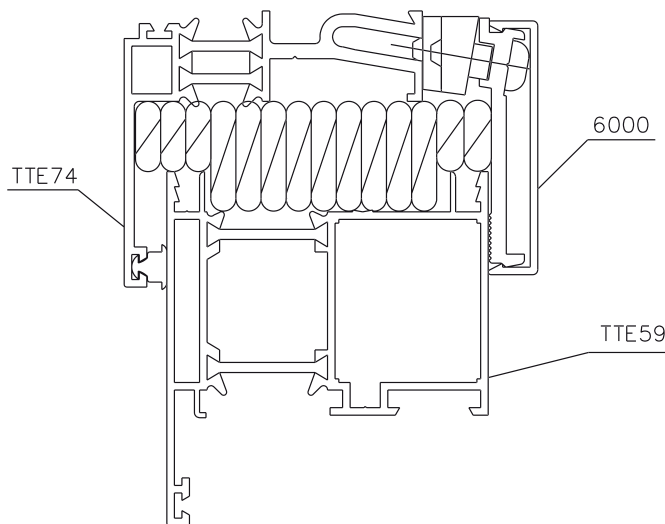
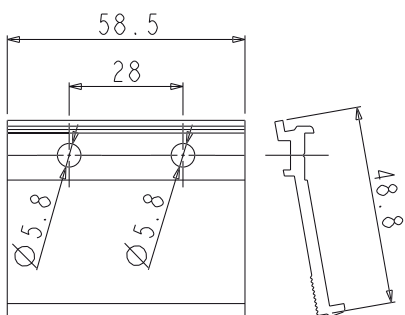
Скоба для установки окон в проем без четверти, применяется для систем без терморазрыва и с терморазрывом.

Онлайновая техническая спецификация



### Материалы

Скоба из экструдированного алюминия  
Подкладки из полиамида, армированного стекловолокном  
Винты из оцинкованной стали.



АРТИКУЛ	Описание	Примечание	Поверхность - не окрашенная	Поверхность - анодированная	Поверхность - окрашенная	Линия Trend	Число деталей в упаковке
01228	МОНТАЖНАЯ СКОБА	для проема без четверти	X				50