

ДОПОЛНИТЕЛЬНЫЕ ПРИНАДЛЕЖНОСТИ VARIA SLIM PLUS



Описание

Металлические монтажные кронштейны для использования в сочетании с линейкой цепных приводов Varia Slim Plus (все модели).

Технические характеристики

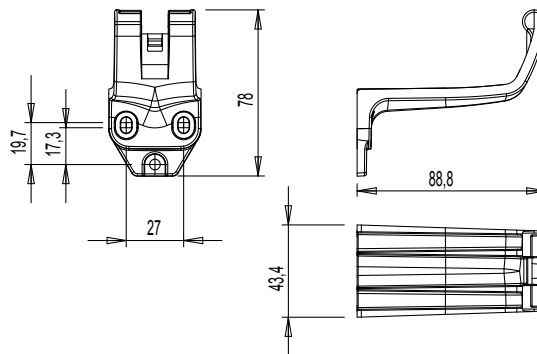
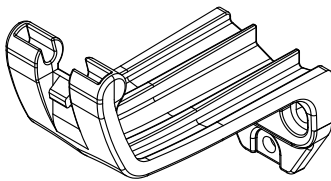
Ассортимент приводов Varia Slim Plus включает в комплектацию только кронштейны для крепления к раме.

Кронштейн для крепления к створке выбирается в соответствии с переплетом и геометрией профиля.

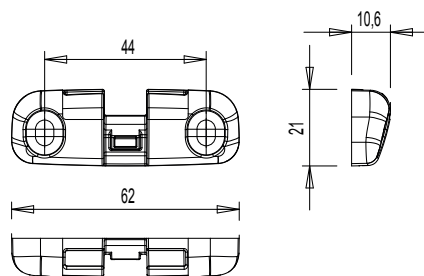
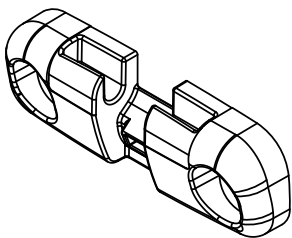
Все изделия, кроме арт. 05909, доступны в следующих расцветках: черный (500: RAL 9005), белый (410 – RAL 9010), серый/серебристый (970 – RAL 9006).

Совместимость с ассортиментом приводов указана в таблице.

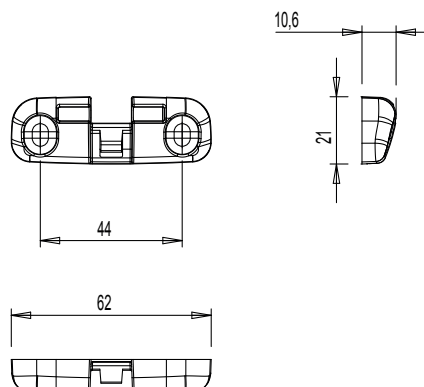
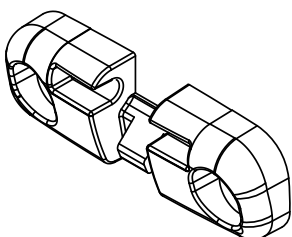
05900



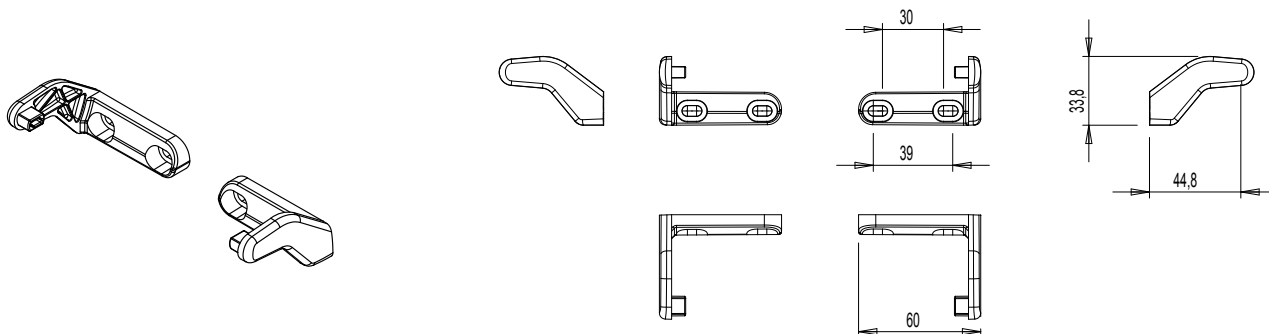
05901



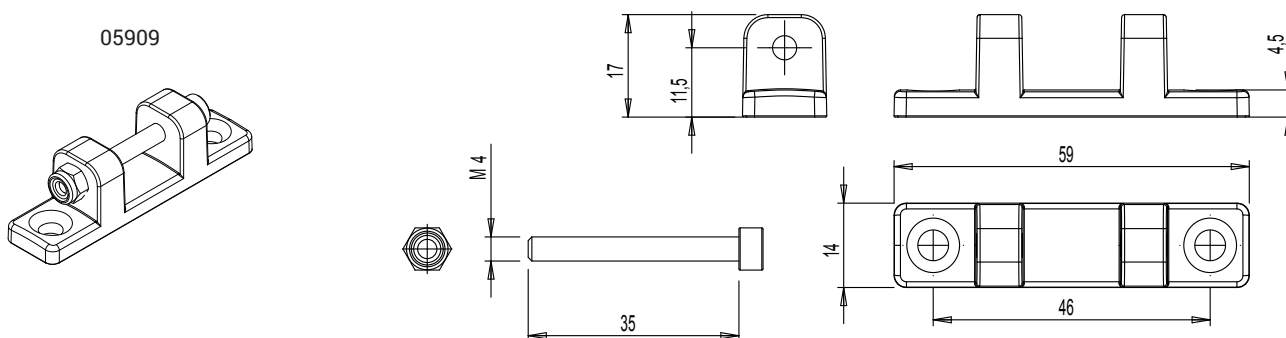
05902



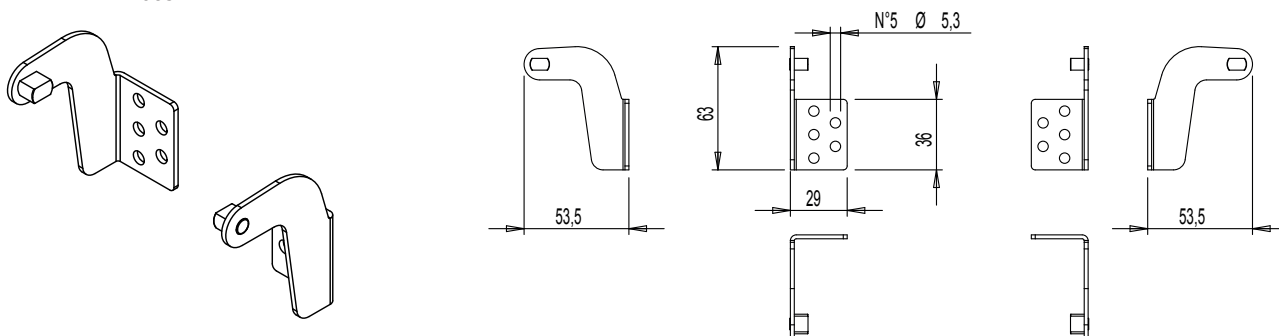
05903



05909



05911



АРТИКУЛ	Описание	Материал	Входит в комплектацию Varia Slim Plus	Совместимость с	Поверхность - неокрашенная	Поверхность - Анодированная	Поверхность - Окрашенная	Линия Trend	Число деталей в упаковке
05900	КРОНШТЕЙНЫ ДЛЯ ОТКИДНЫХ ОКОН (СТВОРКА) VARIA SLIM PLUS	Окрашенный сплав ЦАМ	Нет	Varia Slim Plus			X		1
05901	ВЕРТИКАЛЬНЫЙ КРОНШТЕЙН ДЛЯ ВЕРХНЕПОДВЕСНЫХ ОКОН (СТВОРКА) VARIA SLIM PLUS	Окрашенный сплав ЦАМ	Нет	Varia Slim Plus			X		1
05902	ГОРИЗОНТАЛЬНЫЙ КРОНШТЕЙН ДЛЯ ВЕРХНЕПОДВЕСНЫХ ОКОН (СТВОРКА) VARIA SLIM PLUS	Окрашенный сплав ЦАМ	Нет	Varia Slim Plus			X		1
05903	СТАНДАРТНЫЙ МОНТАЖНЫЙ КРОНШТЕЙН (РАМА) VARIA SLIM PLUS	Окрашенный сплав ЦАМ	Да	Varia Slim Plus			X		1
05909	КРОНШТЕЙН ДЛЯ ВЕРХНЕПОДВЕСНЫХ ОКОН (СТВОРКА) VARIA SLIM PLUS - H15 MM	Необработанный сплав ЦАМ	Нет	Varia Slim Plus	X				1
05911	МОНТАЖНЫЙ КРОНШТЕЙН (РАМА) VARIA SLIM PLUS	Окрашенная сталь	Нет	Varia Slim Plus			X		1

