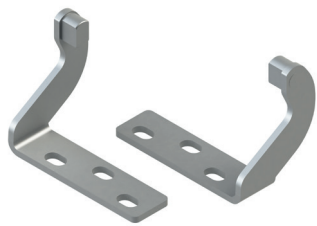


СКОБЫ ДЛЯ КРЕПЛЕНИЯ ПРИВОДА VARIA TUBE



Описание

Металлические крепежные скобы, применимые ко всем моделям цепных приводов линейки Varia Tube.

Технические характеристики

В комплект поставки приводов линейки Varia Tube входят только скобы для крепления к раме.

Кронштейн для крепления к створке выбирается в соответствии с переплетом и геометрией профиля.

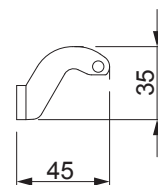
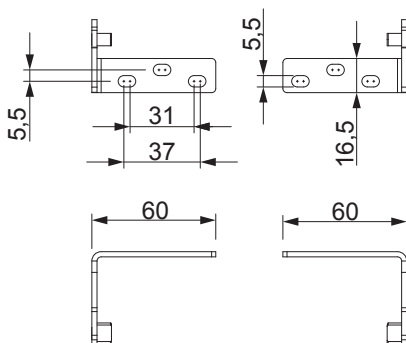
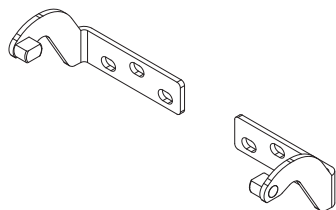
Совместимость с ассортиментом приводов указана в таблице.

Материалы

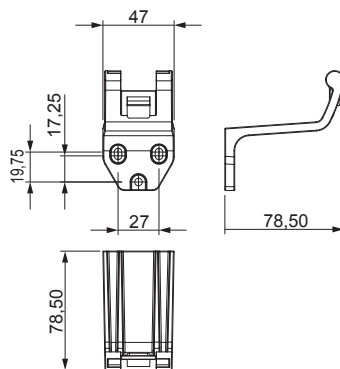
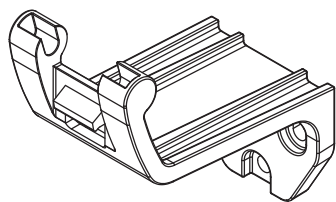
Кронштейны для створки и рамы из полиамида со стекловолокном

Быстросействующие монтажные зажимы из нержавеющей стали

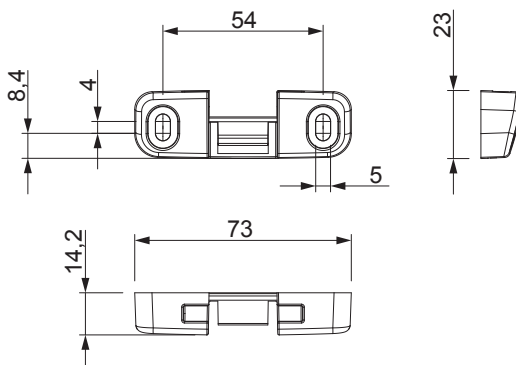
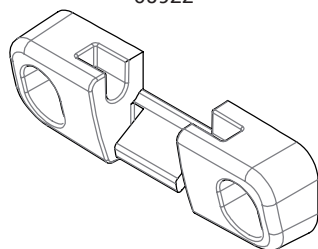
05920

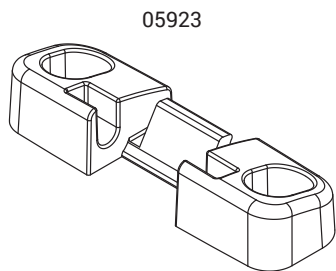


05921

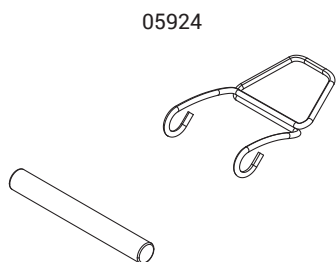
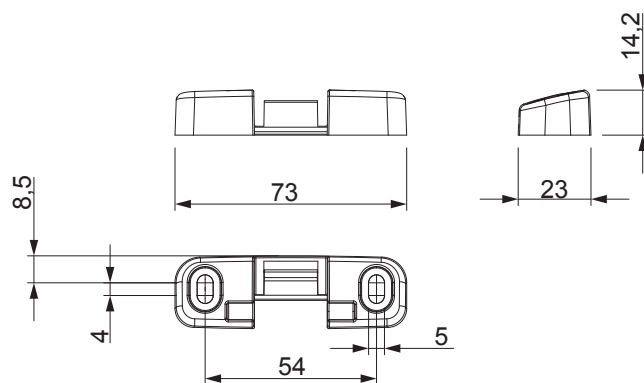


05922

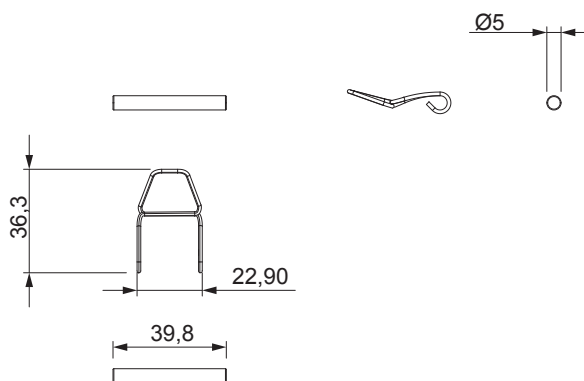




05923



05924



| Артикул | Описание | примечания | Материал | в комплекте поставки приводов VARIA TUBE | Совместимость с | Поверхность неокрашенная | Поверхность Анодированная | Поверхность Окрашенная | Линия Trend | Число деталей в упаковке |
|---------|--|----------------|-----------|--|---------------------------------|--------------------------|---------------------------|------------------------|-------------|--------------------------|
| 05920 | СКОБЫ ДЛЯ КРЕПЛЕНИЯ К РАМЕ VARIA TUBE | Запасная часть | сталь | Да | Все артикулы линейки Varia Tube | | | X | | 1 |
| 05921 | СКОБЫ ДЛЯ КРЕПЛЕНИЯ VARIA TUBE К НИЖНЕПОДВЕСНЫМ ОКНАМ | | Сплав ЦАМ | Нет | Все артикулы линейки Varia Tube | | | X | | 1 |
| 05922 | СКОБА ДЛЯ КРЕПЛЕНИЯ VARIA TUBE К ВЕРХНЕПОДВЕСНЫМ ОКНАМ | | Сплав ЦАМ | Нет | Все артикулы линейки Varia Tube | | | X | | 1 |
| 05923 | СКОБА ДЛЯ КРЕПЛЕНИЯ К ГОРИЗОНТАЛЬНОЙ ЦЕПИ VARIA TUBE | | Сплав ЦАМ | Нет | Все артикулы линейки Varia Tube | | | X | | 1 |
| 05924 | БЫСТРОРАЗЪЕМНЫЕ СОЕДИНИТЕЛИ VARIA TUBE | Запасная часть | сталь | Да | Все артикулы линейки Varia Tube | X | | | | 1 |