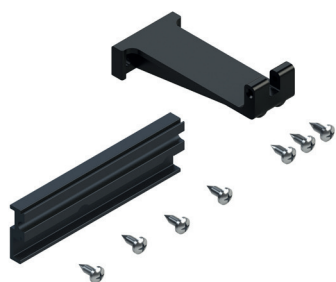


## КОМПЛЕКТ ЗАПАСНЫХ КРОНШТЕЙНОВ ДЛЯ ПРИВОДОВ VARIA



### Описание

Крепежные кронштейны для фронтальной установки, характерной для реализации откидных или верхнеподвесных переплетов.

### Технические характеристики

Комплект монтажных кронштейнов для фронтальной установки и соответствующих крепежных винтов для реализации откидных или верхнеподвесных переплетов.

Данные изделия совместимы с цепными приводами VARIA 24Vdc, арт. 01495, и VARIA UNI 230Vac, арт. 01654

Комплекты используются в качестве запасных частей ввиду того, что кронштейны для крепления к раме и створке всегда входят в комплектацию приводов VARIA.

Прилагаемые крепежные винты пригодны для алюминиевых профилей.

### Материалы

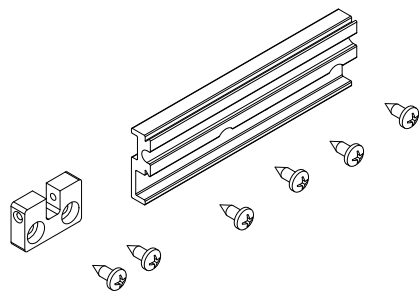
Опорный кронштейн для двигателя для крепления к раме из экструдированного алюминия с черным электрохимическим напылением (все изделия)

Кронштейн для верхнеподвесного переплета (створка) из сплава ЦАМ (арт. 04794).

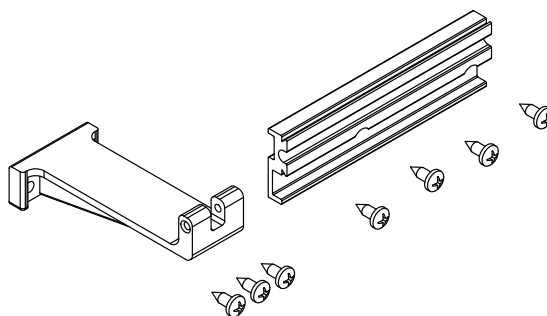
Кронштейн для откидного переплета (створка) из черного полиамида (ст. 04795)

Винты из оцинкованной стали (все изделия)

04794



04795



Артикул	Описание	Примечание	Поверхность - не окрашенная	Поверхность Анодированная	Поверхность Окрашенная	Линия Trend	Число деталей в упаковке
04794	ВИНТОВОЙ КОМПЛЕКТ ДЛЯ ВЕРХНЕПОДВЕСНЫХ ПЕРЕПЛЕТОВ VARIA		X				10
04795	ВИНТОВОЙ КОМПЛЕКТ ДЛЯ ОТКИДНЫХ ПЕРЕПЛЕТОВ VARIA		X				10